

# GARMIN®



## FUSION® APOLLO™ KAIUTTIMIT ASENNUSOHJEET

### Tärkeitä turvallisuustietoja

#### ⚠ VAROITUS

Lue lisätietoja varoituksista ja muista tärkeistä seikoista laitteen mukana toimitetusta *Tärkeitä turvallisuus- ja tuotetietoja* -oppaasta.

Laitte on asennettava näiden ohjeiden mukaisesti vakavien vammojen tai omaisuusvahinkojen välttämiseksi.

Kytke aluksen virta pois päältä ennen laitteen asennuksen aloittamista välttääksesi vakavat vammat tai mahdolliset omaisuusvahingot.

#### ⚠ HUOMIO

Varmista äänentoistojärjestelmän optimaalinen suorituskyky ja vältä vammat tai omaisuusvahingot jättämällä asennus ammattilaiselle.

Jatkuva altistuminen yli 100 dBA:n äänenpaineelle saattaa vahingoittaa kuuloa pysyvästi. Äänenvoimakkuus on tavallisesti liian suuri, jos et kuule ympärillä olevien ihmisten ääntä. Älä käytä suurta äänenvoimakkuutta pitkään. Jos korvasi soivat tai et kuule puhetta kunnolla, lopeta kuunteleminen ja tarkastuta kuulosi.

Vältä vammat pitämällä aina turvalaseja, korvasuojaimia ja hengityssuojusta, kun poraat, sahaat tai hiot osia.

#### HUOMAUTUS

Kun poraat tai sahaat, tarkista aina, mitä pinnan toisella puolella on, jottet vahingoita alusta.

Lue asennusohjeet kokonaan ennen asennusta. Jos asennuksessa on ongelmia, katso lisätietoja osoitteesta [support.garmin.com](https://support.garmin.com).

## Tarvittavat työkalut

- sähköpora
  - poranterä (koko määräytyy pintamateriaalin mukaan)
  - sopiva saha tai mattoveitsi pintamateriaalin leikkaamiseen
  - ristipääruuvitaltta
  - johdonkuorija
  - 1,3–1,5 mm<sup>2</sup> (16 AWG):n (16 AWG:n) tai paksumpaa veneilyyn tarkoitettua, täysin tinattua kuparijohtoa
- Voit ostaa tätä johtoa Fusion tai Garmin® myyjältä:
- 010-12899-00: 7,62 m (25 jalkaa)
  - 010-12899-10: 15,24 m (50 jalkaa)
  - 010-12899-20: 100 m (328 jalkaa)
- 0,5–0,75 mm<sup>2</sup> (20 AWG) veneilyyn tarkoitettua, täysin tinattua kuparijohtoa LED-liitäntöille (vain LED-mallit).
  - sopivan kokoinen johtoon sisältyvä sulake (vain LED-mallit)
  - juotinta ja vesitiivistä kutistemuovia tai vesitiiviit kutistemuovitetut jatkoholkki liittimet (valinnainen)
  - merivedenkestävää tiivistysainetta (valinnainen).

**HUOMAUTUS:** mukautettuihin asennuksiin voidaan tarvita muita työkaluja ja materiaaleja.

## Huomioitavaa kiinnittäessä

### HUOMAUTUS

Kun kaiutin asennetaan paikkaan, joka altistuu säälle tai vedelle, se on asennettava pystysuuntaiselle pinnalle. Jos kaiutin asennetaan vaakasuuntaiselle pinnalle osoittamaan ylöspäin, kaiuttimeen ja sen ympärille voi kertyä vettä, joka vaurioittaa kaiutinta ajan mittaan.

Jos kaiuttimet aiotaan asentaa veneen ulkopuolelle, ne on asennettava paikkaan, joka on selvästi vedenpinnan yläpuolella ja jossa ne eivät joudu veteen eivätkä kolhiinnu satamalaituriin, paaluihin tai muihin kohteisiin. Kun kaiuttimet on asennettu oikein, niillä on suojaus vedeltä kaiuttimen etupuolelta. Altistuminen vedelle ja kaiuttimen takaosan vaurioituminen mitätöivät takuun. Tämä sisältää tilanteet, joissa kaiuttimet on asennettu tiivistettyyn koteloon, erityisesti jos ne altistuvat pesuvedelle. Jos käytettävässä kotelossa on aukko tai tuuletusreikä ulkoilmaan, koteloon voi kertyä vettä, joka voi vioittaa kaiutinta.

Äänentoistojärjestelmä on sammutettava ennen liitäntöjä lähdelaitteeseen, vahvistimeen tai kaiuttimiin. Muutoin äänentoistojärjestelmä voi vahingoittua pysyvästi.

Suojaa kaikki liitännät maakosketukselta ja toisiltaan. Muutoin äänentoistojärjestelmä voi vahingoittua pysyvästi ja tuotteen takuu voi raueta.

Huomioi seuraavat seikat, kun valitset kiinnityspaikkaa kaiuttimille:

- Valitse kiinnityspaikka, jossa on riittävästi tilaa kaiuttimien asennussyvyydelle, joka on annettu tuotteen teknisissä tiedoissa.
- Varmista paras tiivistys valitsemalla tasainen kiinnityspinta.
- Suojaa kaiutinkaapeleita teräviltä esineiltä ja käytä aina kumisia vahvistusrenkaita, kun vedät kaapeleita paneelien läpi.
- Voit välttää magneettisen kompassin aiheuttamat häiriöt asentamalla kaiuttimet vähintään teknisissä tiedoissa mainitun kompassin turvavälin päähän kompassista.
- Asenna kaiuttimet yli 2,5 cm:n (1 tuuman) päähän vahvistimesta välttääksesi häiriöt.

Oikean kiinnityspaikan valitseminen optimoi kunkin kaiuttimen suorituskyvyn. Garmin kaiuttimet on suunniteltu toimimaan mahdollisimman monenlaisissa kiinnityspaikoissa, mutta mitä paremmin asennus suunnitellaan, sitä paremmalta kaiuttimet kuulostavat.

## Kaiuttimien asentaminen

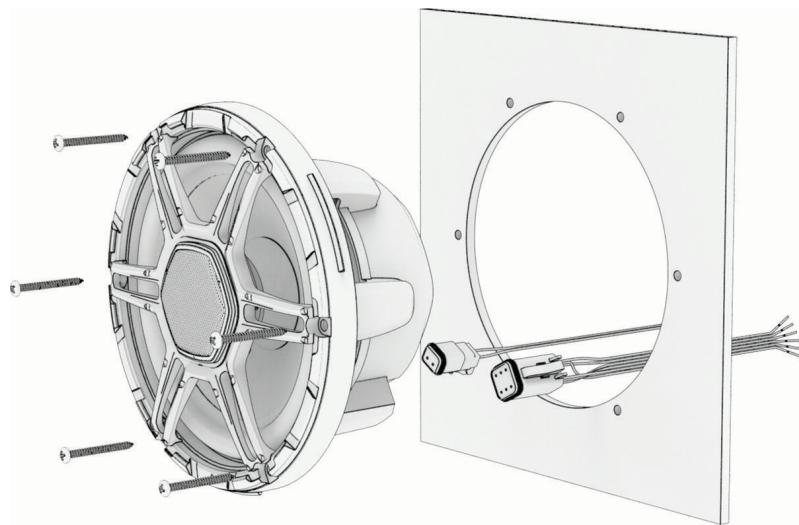
Ennen kuin asennat kaiuttimet, valitse paikka edellä olevien ohjeiden mukaisesti.

- 1 Tasaa malli ja varmista, että se mahtuu valittuun paikkaan.
- 2 Käänä malli siten, että teksti on suorassa.
- 3 Kiinnitä malli valittuun paikkaan.
- 4 Valmistele kiinnityspinta sahaamista varten poraamalla reikä mallissa olevan katkoviivan sisäpuolelle kiinnityspinnan mukaisella poranterällä.
- 5 Sahaa kiinnityspintaan mallin viivan sisäreunan mukainen aukko kuviosahalla tai monitoimityökalulla.
- 6 Testaa sopivuus asettamalla kaiutin sahaamaasi aukkoon.
- 7 Viimeistele aukon koko tarvittaessa viilalla ja hiekkapaperilla.
- 8 Kun kaiutin sopii aukkoon, varmista, että kaiuttimen kiinnitysreiät osuvat mallin aloitusreikien kohtaan.
- 9 Jos kaiuttimen kiinnitysreiät eivät osu reikien kohtaan, merkitse rei'ille uudet paikat.
- 10 Pora reiät kiinnityspinnalle sopivalla, ruuvin tyyppin kokoisella poranterällä.

### HUOMAUTUS

Älä poraa aloitusreikiä kaiuttimen reikien läpi. Kaiutin voi vahingoittua, jos poraat sen läpi.

- 11 Irrota malli kiinnityspinnasta.
- 12 Ohjaa kaiutinkaapeli (lisävaruste) lähteestä kaiuttimen asennuskohtaan (*Kaiuttimen kytkeminen, sivu 5*).  
**HUOMAUTUS:** vältä kaiutinkaapelin ohjaamista sähköisiä häiriöitä aiheuttavien kohteiden läheltä.
- 13 Ohjaa LED-mallien kohdalla asianmukainen kaapeli kaiuttimen sijainnista LED-ohjaimen tai akun sijaintiin (*LED-kytkennät, sivu 6*).  
**HUOMAUTUS:** vältä ohjaamasta kaiutinkaapeleita yhdessä LED-valojen johtojen kanssa.
- 14 Liitä kaiutinkaapelit mukana toimitettuun johdinsarjaan napaisuus oikein päin.
- 15 Liitä LED-mallien LED-johdot mukana toimitettuun johdinsarjaan.
- 16 Liitä johdinsarjat kaiuttimen asianmukaisiin liitäntöihin.
- 17 Aseta kaiutin aukkoon liittimet alaspäin.



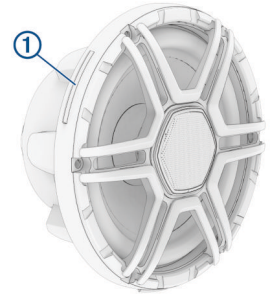
- 18 Kiinnitä kaiutin kiinnityspintaan mukana toimitetuilla ruuveilla.

## Ritilän kiinnittäminen

- 1 Aseta kiinnityskielekkeet kaiuttimien reunoille ①.

**HUOMAUTUS:** kun kaiuttimet asennetaan niin, että liitännät ovat kaiuttimen pohjassa takana (edessä oleva Fusion logo kello kuuden kohdalla), kiinnityskielekkeet ovat kello kahden, kello kuuden ja kello kymmenen kohdalla kaiuttimien reunoilla.

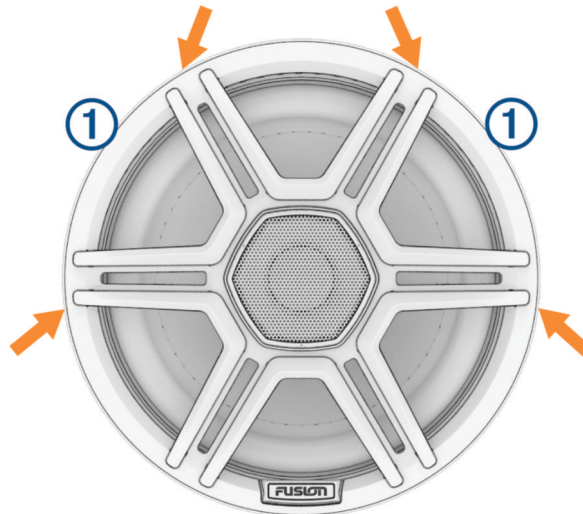
- 2 Kohdista ritilän sisällä olevat lovet kaiuttimen kiinnityskielekkeisiin ja aseta ritilä kaiuttimen reunalle.
- 3 Napsauta ritilä paikoilleen painamalla sitä.



## Ritilän irrottaminen

Ritilän voi irrottaa puhdistusta tai vaihtoa varten.

- 1 Purista ritilän reunoja yhteen molemmilla käsillä niin, että ritilän reunat pullistuvat irti kiinnityskielekkeistä ①.

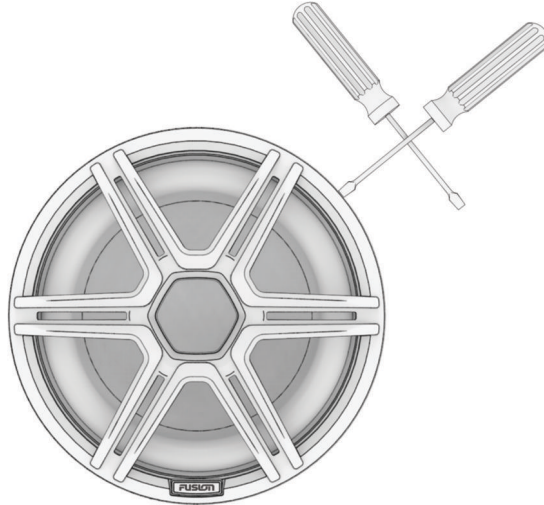


- 2 Irrota ritilä ensin yhdestä kiinnityskielekkeestä ja sitten toisesta. Voit tarvittaessa puristaa myös toisesta kohdasta, kunnes ritilä irtoaa kielekkeistä.
- 3 Kun olet nostanut ritilän irti kahdesta kielekkeestä, irrota se kokonaan. Jos et saa ritilää irrotettua käsin, voit käyttää työkaluja sen irrottamiseen.

## Ritilän irrottaminen työkaluilla

Jos ritilä on liian vaikea irrottaa käsin, voit käyttää irrottamiseen työkaluja, kuten kahta talttapäärüuvimeisseliä.

- 1 Etsi kiinnityskielekkeet painamalla ritilän reunaa.  
Ritilä joustaa kielekkeiden vieressä, mutta ei niiden päällä.
- 2 Aseta toinen työkalu ritilän ja kaiuttimen väliin kielekkeen reunalle ja käytä toista työkalua vipuvartena.



**HUOMAUTUS:** paras tapa on välttää työkalun asettamista kiinnityskielekkeen keskelle. Ritilä on helpompi irrottaa, kun aloitat irrottamisen kiinnityskielekkeen jommastakummasta reunasta.

- 3 Väännä ritilän kiinnityskielekke irti lovesta.

### HUOMAUTUS

Noudata varoivaisuutta kun irrotat ritilää työkalujen avulla, ettei ritilä, kaiutin tai kiinnityspinta vaurioidu.

- 4 Toista vaiheet muille kiinnityskielekkeille, kunnes ritilä irtoaa kaiuttimesta.

## Kaiuttimen kytkeminen

Voit kytkeä kaiutinkaapelin kaiuttiin mukana toimitettavalla johdinsarjalla tai valmiilla haarukkaliittimillä. Saat parhaan lopputuloksen yhdistämällä kaiutinkaapelin kaiuttiin mukana toimitettavalla johdinsarjoilla.

Huomioi seuraavat seikat, kun liität kaiuttimia stereoon tai vahvistimeen.

- Kaiutinjohtoa ei toimiteta kaiuttimien mukana. Liitä johdinsarja stereolaitteeseen 1,3–1,5 mm<sup>2</sup> (16 AWG) tai paksummalla kaiutinkaapelilla.
- Tee kaikista liitoksista vedenpitäviä.

## Kaiuttimen kytkeminen Amphenol™ liittimillä

Tästä taulukosta näet mukana toimitetun johdinsarjan johtojen napaisuuden.

Johdon väri	Napaisuus
Valkoinen	Plus (+)
Valkoinen, jossa musta raita	Miinus (-)

- 1 Yhdistä johdinsarjan johdot kaiutinkaapeleihin.
- 2 Kytke johdinsarja kaiutinkotelon liittimeen.

## Kaiuttimen kytkeminen haarukkaliittimillä

Jos et käytä valettua liitintä ja johdinsarjaa, voit yhdistää kaiuttimesi stereolaitteeseesi tai vahvistimeen valmiilla haarukkaliittimillä. Haarukkaliitinten napaisuudet on merkitty kaiutinkoteloon liitinten viereen.

Tästä taulukosta näet kaiuttimen napaisuuden ja haarukkaliittimien koot.

Liittimen napaisuus	Haarukkaliittimen koko
Plus (+)	6,3 mm
Miinus (-)	4,8 mm

**HUOMAUTUS:** kytke kaiutinkaapelit kaiuttimeen joko johdinsarjalla tai haarukkaliittimillä. Kaiutinkaapeleita ei tarvitse kytkeä molempiin yhtä aikaa.

- 1 Kytke merenkäyntiä kestävät haarukkaliittimet kaiutinkaapeleihin.
- 2 Kytke haarukkaliittimet kaiutinkotelon haarukoihin.

## LED-kytkennät

### HUOMAUTUS

Tietyn väristen LED-valojen (kuten punaisen ja vihreän) käyttäminen kaiuttimissa voi olla kulkuvalojen käyttöön ja/tai toimintaan liittyvien lakien, säädösten ja standardien vastaista. Käyttäjä vastaa kyseisten sovellettavien lakien, säädösten ja standardien noudattamisesta. Garmin ei vastaa mahdollisista sakoista, rangaistuksista, haasteista tai vahingoista, jotka johtuvat tästä laiminlyönnistä.

Näiden kaiuttimien kanssa on suositeltavaa asentaa Garmin Spectra™ LED-ohjain, jolla voi sytyttää ja sammuttaa LED-valoja, vaihtaa väriä ja luoda valotehosteita. Lisätietoja on osoitteessa [garmin.com](http://garmin.com).

LED-valojen johdot on kytkettävä Garmin Spectra LED-ohjain moduuliin tai virtalähteeseen mukana toimitettavilla johdinsarjoilla.

**HUOMAUTUS:** IED-valoja ei ole saatavissa kaikkiin malleihin.

## LED-johtojen kytkeminen suoraan

Jos et asenna suositeltua kaukosäädintä, voit asettaa LED-valojen kiinteän värin ja sävyn liittämällä värilliset LED-johdot johdinsarjasta 12 V:n (DC) virtalähteen miinusnapaan (-). Virtapiiri on suljettava liittämällä vain johdinsarjan tummansininen LED-johto saman virtalähteen plusnapaan (+).

LED-valojen johdot on kytkettävä virtalähteeseen mukana toimitettavalla johdinsarjalla.

Liitä LED-johdot johdinsarjasta akkuun vähintään 0,5–0,75 mm<sup>2</sup> (20 AWG) johdolla.

Liitä kaikkien kaiuttimen LED-valojen johdinsarjojen plusjohto (+, tummansininen) virtalähteen lähellä olevan sopivan kokoisen sulakkeen (ei sisälly pakkaukseen) kautta. Liitä myös plusjohto (+) virtalähteeseen irtikytkentä- tai virrankatkaisimen kautta, jotta voit sytyttää ja sammuttaa LED-valot. Käyttämällä samaa irtikytkentä- tai virrankatkaisinta, jolla hallitset stereon virransaantia, voit sytyttää ja sammuttaa LED-valot samalla, kun käynnistät ja sammutat stereon.

Käytä vesitiivistä liittäntätapaa, kun liität johtoa LED-johdinsarjaan.

- 1 Liitä miinusjohto (-) samasta virtalähteestä LED-johdinsarjan värilliseen johtimeen sen mukaan, minkä värisen LED-valon haluat.

### VAROITUS

Vältä vammat, omaisuusvahingot ja oikosulku eristämällä kaikki käyttämättä jätettävät johdinsarjan LED-johdot.

Kaapelin väri	Kaapelin toiminto
Tummansininen	LED-valon virta (+VE)
Musta / vaaleanvihreä	Viileä valkoinen LED (-VE)
Musta/punainen	Punainen LED (-VE)
Musta/vihreä	Vihreä LED (-VE)
Musta / vaaleansininen	Sininen LED (-VE)
Musta/keltainen	Lämmin valkoinen LED (-VE)

**HUOMAUTUS:** yksittäisiä värejä voi yhdistellä luomaan uusia LED-valojen sävyjä, kun et käytä LED-ohjainta.

- 2 Liitä LED-johdinsarjan tummansininen johdin virtalähteen plusnapaan (+).

### HUOMAUTUS

Vältä kaiuttimien ja aluksen vauriot liittämällä tummansininen plusjohto virtalähteen lähellä olevan sopivan kokoisen sulakkeen (ei sisälly pakkaukseen) kautta.

- 3 Liitä johdinsarja kaiuttimeen.
- 4 Toista muiden kaiuttimien kohdalla tarvittaessa.

## Kaiuttimien tiedot

### Kaiuttimien puhdistaminen

#### HUOMAUTUS

Kun kaiuttimet on asennettu oikein, niiden etuosat on suojattu pölyltä ja vedeltä normaaleissa olosuhteissa. Niitä ei ole suunniteltu kestäväksi kovalla paineella suihkutettavaa vettä, esimerkiksi aluksen pesun yhteydessä. Kaiuttimien altistaminen voimakkaalle vesisuihkulle voi vahingoittaa tuotetta ja mitätöidä takuun.

Älä käytä kaiuttimiin vahvoja tai liuotinpohjaisia puhdistusaineita. Tällaisten puhdistusaineiden käyttäminen saattaa vioittaa tuotetta ja mitätöidä takuun.

- 1 Poista suolavesi ja suolajäämät kaiuttimesta puhtaaseen veteen kostutetulla liinalla.
- 2 Poista kertynyt suola tai tahrat miedolla puhdistusaineella.

## Tekniset tiedot

### 6,5-tuumaiset kaiuttimet

Huipputeho (wattia)	300 W
RMS-teho (wattia)	75 W
LED-valojen virrankulutus per väri (14,4 V [DC])	0,13 A
Herkkyys (1 W/1 m)	90 dB
Taajuusvaste	70 Hz–22 kHz
Vähimmäiskiinnityssyvyys (tila)	77 mm (3 tuumaa)
Asennuksen halkaisija (tila)	136 mm (5 3/8 tuumaa)
Kompassin turvaväli	280 cm (110 1/4 tuumaa)

### 7,7-tuumaiset kaiuttimet

Huipputeho (wattia)	400 W
RMS-teho (wattia)	100 W
LED-valojen virrankulutus per väri (14,4 V [DC])	0,14 A
Herkkyys (1 W/1 m)	91 dB
Taajuusvaste	60 Hz–22 kHz
Vähimmäiskiinnityssyvyys (tila)	86 mm (3 3/8 tuumaa)
Asennuksen halkaisija (tila)	156 mm (6 1/8 tuumaa)
Kompassin turvaväli	300 cm (118 1/8 tuumaa)

### 8,8-tuumaiset kaiuttimet

Huipputeho (wattia)	520 W
RMS-teho (wattia)	130 W
LED-valojen virrankulutus per väri (14,4 V [DC])	0,18 A
Herkkyys (1 W/1 m)	91 dB
Taajuusvaste	50 Hz–20 kHz
Vähimmäiskiinnityssyvyys (tila)	105 mm (4 1/8 tuumaa)
Asennuksen halkaisija (tila)	180 mm (7 1/16 tuumaa)
Kompassin turvaväli	315 cm (124 tuumaa)

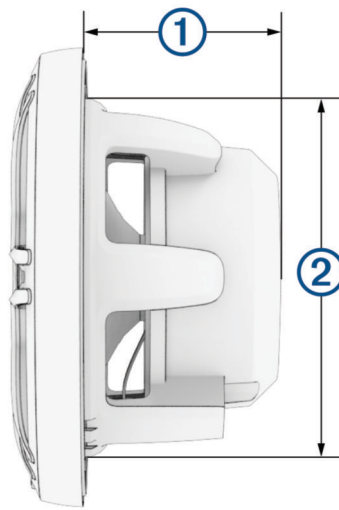


## Kaikki mallit

Nimellisimpedanssi	4 ohmia
LED-valojen syöttöjännite (vain LED-kaiuttimet)	10,8–16 V (DC)
Käyttölämpötila	–5 – 55 °C (23–131 °F)
Säilytyslämpötila	–20 – 70 °C (–4–158 °F)
IP-luokitus (vain edessä, kun asennettu oikein)	IEC 60529 IP66 ja IPX7 <sup>1</sup>
Johdinsarjan liittimen tyyppi	Ääni: Amphenol AT Series™ AT, 2-haarainen LED: Amphenol AT Series AT, 6-haarainen

## Mittapiirroksot

### Näkymä sivulta

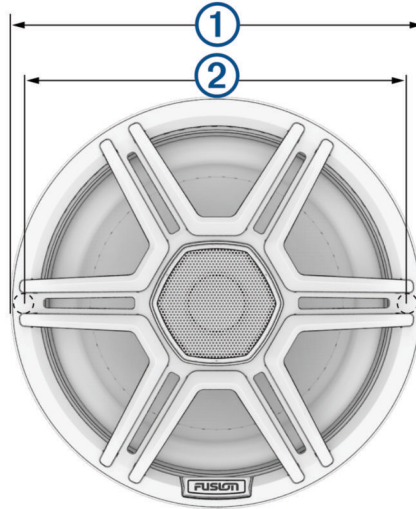


Mitat	6,5-tuumaiset kaiuttimet	7,7-tuumaiset kaiuttimet	8,8-tuumaiset kaiuttimet
①	73,6 mm (2 <sup>7</sup> / <sub>8</sub> tuumaa)	81,9 mm (3 <sup>1</sup> / <sub>4</sub> tuumaa)	100,9 mm (4 tuumaa)
②	133 mm (5 <sup>1</sup> / <sub>4</sub> tuumaa)	153 mm (6 tuumaa)	177 mm (7 tuumaa)

**HUOMAUTUS:** kaiuttimen tilan on oltava vähintään 3 mm (<sup>1</sup>/<sub>8</sub> tuumaa) kuitinta syvempi. Edellä mainitut mitat ovat nimellisiä. Katso kaiuttimen tilan mitat teknisten tietojen taulukosta.

<sup>1</sup> Laite kestää satunnaisen upottamisen veteen enintään 1 metriin 30 minuutin ajaksi ja on suojattu voimakkailta vesisuihkulta. Lisätietoja on osoitteessa [www.garmin.com/waterrating](http://www.garmin.com/waterrating).

## Näkymä edestä



Mitat	6,5-tuumaiset kaiuttimet	7,7-tuumaiset kaiuttimet	8,8-tuumaiset kaiuttimet
①	176 mm (6 15/16 tuumaa)	196 mm (7 11/16 tuumaa)	224 mm (8 13/16 tuumaa)
②	156 mm (6 1/8 tuumaa)	176 mm (6 15/16 tuumaa)	202 mm (7 15/16 tuumaa)

## Suosittelut vahvistinteho (RMS)

6,5-tuumaiset kaiuttimet	25–150 W RMS per kanava
7,7-tuumaiset kaiuttimet	30–200 W RMS per kanava
8,8-tuumaiset kaiuttimet	40–260 W RMS per kanava

## Suosituksset optimaalisesta kotelosta

Tekniset tiedot	6,5-tuumaiset kaiuttimet	7,7-tuumaiset kaiuttimet	8,8-tuumaiset kaiuttimet
Tiivistetyn kotelon tilavuus <sup>2</sup>	18 l (0,64 ft <sup>3</sup> )	20 l (0,71 ft <sup>3</sup> )	22 l (0,78 ft <sup>3</sup> )
Aukollisen (ilmastoidun) kotelon tilavuus <sup>3</sup>	25 l (0,88 ft <sup>3</sup> )	30 l (1,06 ft <sup>3</sup> )	35 l (1,23 ft <sup>3</sup> )
Aukon halkaisija	76 mm (3 tuumaa)	76 mm (3 tuumaa)	76 mm (3 tuumaa)
Aukon pituus	162 mm (6,4 tuumaa)	160 mm (6,3 tuumaa)	170 mm (6,7 tuumaa)

© 2024 Garmin Ltd. tai sen tytäryhtiöt

Garmin®, Garmin logo, Fusion® ja Fusion logo ja True-Marine™ ovat Garmin Ltd:n tai sen tytäryhtiöiden tavaramerkkejä, jotka on rekisteröity Yhdysvalloissa ja muissa maissa. Näitä tavaramerkkejä ei saa käyttää ilman yhtiön Garmin nimenomaista lupaa.

Amphenol™ ja Amphenol AT Series™ ovat Amphenol Sine Systemsin tavaramerkkejä. CURV® on Propex Furnishing Solutionsin rekisteröity tavaramerkki.

<sup>2</sup> Täytetty vaimennusmateriaalilla

<sup>3</sup> Vuorattu vaimennusmateriaalilla