

GARMIN®



FUSION® APOLLO™ BASSOKAIUTIN ASENNUSOHJEET

Tärkeitä turvallisuustietoja

⚠ VAROITUS

Lue lisätietoja varoituksista ja muista tärkeistä seikoista laitteen mukana toimitetusta *Tärkeitä turvallisuus- ja tuotetietoja* -oppaasta.

Laitte on asennettava näiden ohjeiden mukaisesti vakavien vammojen tai omaisuusvahinkojen välttämiseksi.

Kytke aluksen virta pois päältä ennen laitteen asennuksen aloittamista välttääksesi vakavat vammat tai mahdolliset omaisuusvahingot.

⚠ HUOMIO

Varmista äänentoistojärjestelmän optimaalinen suorituskyky ja vältä vammat tai omaisuusvahingot jättämällä asennus ammattilaiselle.

Jatkuva altistuminen yli 100 dBA:n äänenpaineelle saattaa vahingoittaa kuuloa pysyvästi. Äänenvoimakkuus on tavallisesti liian suuri, jos et kuule ympärillä olevien ihmisten ääntä. Älä käytä suurta äänenvoimakkuutta pitkään. Jos korvasi soivat tai et kuule puhetta kunnolla, lopeta kuunteleminen ja tarkastuta kuulosi.

Vältä vammat pitämällä aina turvalaseja, korvasuojaimia ja hengityssuojusta, kun poraat, sahaat tai hiot osia.

HUOMAUTUS

Kun poraat tai sahaat, tarkista aina, mitä pinnan toisella puolella on, jottet vahingoita alusta.

Lue asennusohjeet kokonaan ennen asennusta. Jos asennuksessa on ongelmia, katso lisätietoja osoitteesta support.garmin.com.

Tarvittavat työkalut

- sähköpora
- poranterä (koko määräytyy pintamateriaalin mukaan)
- sopiva saha tai mattoveitsi pintamateriaalin leikkaamiseen
- ristipääruuvitaltta
- johdonkuorija
- 1,3–1,5 mm³–4 mm² (12 AWG):n (16 AWG:n) tai paksumpaa veneilyyn tarkoitettua, täysin tinattua kuparijohtoa

Voit ostaa tätä johtoa Fusion tai Garmin® myyjältä:

- 010-12898-00: 7,62 m (25 jalkaa)
- 010-12898-10: 15,24 m (50 jalkaa)
- 010-12898-20: 100 m (328 jalkaa)
- 0,5–0,75 mm² (20 AWG) veneilyyn tarkoitettua, täysin tinattua kuparijohtoa LED-liitäntöille (vain LED-mallit).
- sopivan kokoinen johtoon sisältyvä sulake (vain LED-mallit)
- juotinta ja vesitiivistä kutistemuovia tai vesitiiviit kutistemuovitetut jatkoholkki liittimet (valinnainen)
- merivedenkestävää tiivistysainetta (valinnainen).

HUOMAUTUS: mukautettuihin asennuksiin voidaan tarvita muita työkaluja ja materiaaleja.

Huomioitavaa kiinnittäessä

HUOMAUTUS

Kun bassokaiutin asennetaan paikkaan, joka altistuu säälle tai vedelle, se on asennettava pystysuuntaiselle pinnalle. Jos bassokaiutin asennetaan vaakasuuntaiselle pinnalle osoittamaan ylöspäin, kaiuttimeen ja sen ympärille voi kertyä vettä, joka vaurioittaa kaiutinta ajan mittaan.

Jos bassokaiutin aiotaan asentaa veneen ulkopuolelle, se on asennettava paikkaan, joka on selvästi vedenpinnan yläpuolella ja jossa se ei joudu veteen eikä kolhiinnu satamalaituriin, paaluihin tai muihin kohteisiin. Kun bassokaiutin on asennettu oikein, sillä on suojaus vedeltä kaiuttimen etupuolelta. Altistuminen vedelle ja bassokaiuttimen takaosan vaurioituminen mitätöivät takuun. Tämä sisältää tilanteet, joissa bassokaiutin on asennettu tiivistettyyn koteloon, erityisesti jos se altistuu valulle vedelle. Jos käytettävässä kotelossa on aukko tai tuuletusreikä ulkoilmaan, koteloon voi kertyä vettä, joka voi vioittaa bassokaiutinta.

Äänentoistojärjestelmä on sammutettava ennen liitäntöjä lähdelaitteeseen, vahvistimeen tai kaiuttimiin. Muutoin äänentoistojärjestelmä voi vahingoittua pysyvästi.

Suojaa kaikki liitännät maakosketukselta ja toisiltaan. Muutoin äänentoistojärjestelmä voi vahingoittua pysyvästi ja tuotteen takuu voi raueta.

Huomioi seuraavat seikat, kun valitset kiinnityspaikkaa bassokaiuttimelle:

- Valitse kiinnityspaikka, jossa on riittävästi tilaa bassokaiuttimen asennussyvyydelle, joka on annettu tuotteen teknisissä tiedoissa.
- Varmista paras tiivistys valitsemalla tasainen kiinnityspinta.
- Valitse paikka, jonka pintamateriaalin paksuus on riittävän paksu, jotta pinta kestää bassokaiuttimen painon. On tärkeää huomioida, että bassokaiutin tärisyttää asennuspintaa käytön aikana. Ohutta pintaa se voi tärisyttää niin kovasti, että äänenlaatu kärsii.
- Suojaa kaiutinkaapeleita teräviltä esineiltä ja käytä aina kumisia vahvistusrenkaita, kun vedät kaapeleita paneelien läpi.
- Voit välttää magneettisen kompassin aiheuttamat häiriöt asentamalla bassokaiuttimen vähintään teknisissä tiedoissa mainitun kompassin turvavälin päähän kompassista.

Oikean kiinnityspaikan valitseminen optimoi bassokaiuttimen suorituskyvyn. Fusion kaiuttimet on suunniteltu toimimaan mahdollisimman monenlaisissa kiinnityspaikoissa, mutta mitä paremmin asennus suunnitellaan, sitä paremmalta kaiuttimet kuulostavat.

Bassokaiuttimen kiinnittäminen

Ennen kuin asennat bassokaiuttimen, valitse paikka edellä olevien ohjeiden mukaisesti.

- 1 Tasaa malli ja varmista, että se mahtuu valittuun paikkaan.
- 2 Käännä malli siten, että teksti on suorassa.
- 3 Kiinnitä malli valittuun paikkaan.
- 4 Saha kiinnityspintaan mallin viivan sisäreunan mukainen aukko kuviosahalla tai monitoimityökälulla.
- 5 Testaa sopivuus asettamalla bassokaiutin sahaamaasi aukkoon.
- 6 Viimeistele aukon koko tarvittaessa viilalla ja hiekkapaperilla.
- 7 Kun bassokaiutin sopii aukkoon, varmista, että bassokaiuttimen kiinnitysreiät osuvat mallin aloitusreikien kohtaan.
- 8 Jos kiinnitysreiät eivät osu reikien kohtaan, merkitse rei'ille uudet paikat.
- 9 Poraa reiät kiinnityspinnalle sopivalla, ruuvien tyypin kokoisella poranterällä.

HUOMAUTUS

Älä poraa aloitusreikiä bassokaiuttimen reikien läpi. Bassokaiutin voi vahingoittua, jos poraat sen läpi.

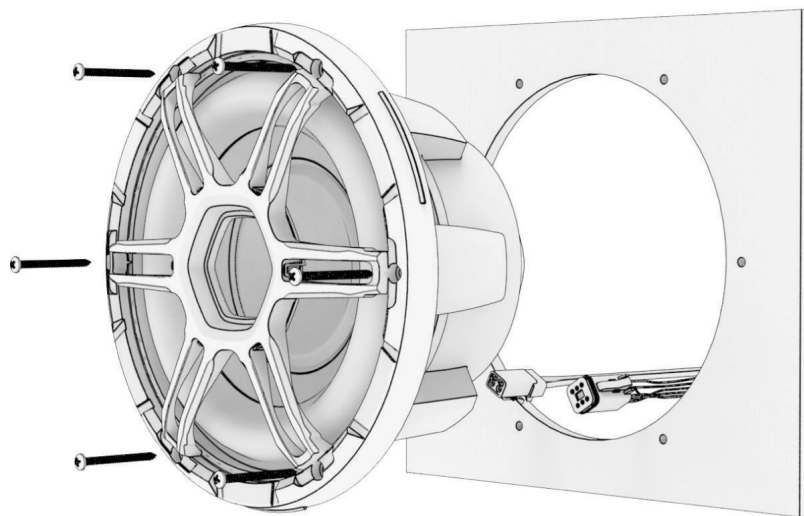
- 10 Irrota malli kiinnityspinnasta.
- 11 Ohjaa kaiutinkaapeli (lisävaruste) lähteestä bassokaiuttimen asennuskohtaan (*Kaiuttimen kytkeminen, sivu 4*).

HUOMAUTUS: vältä kaiutinkaapelin ohjaamista sähköisiä häiriöitä aiheuttavien kohteiden läheltä.

- 12 Ohjaa LED-mallien kohdalla asianmukainen kaapeli kaiuttimen sijainnista Garmin Spectra™ LED-ohjain tai akun sijaintiin (*LED-kytkennät, sivu 5*).

HUOMAUTUS: älä niputa kaiutin- ja LED-kaapeleita yhteen.

- 13 Liitä kaiutinkaapelit mukana toimitettuun johdinsarjaan napaisuus oikein päin.
- 14 Liitä LED-mallien LED-johdot mukana toimitettuun johdinsarjaan.
- 15 Liitä johdinsarjat bassokaiuttimen asianmukaisiin liitäntöihin.
- 16 Aseta bassokaiutin aukkoon liittimet alaspäin.



- 17 Kiinnitä bassokaiutin kiinnityspintaan mukana toimitetuilla ruuveilla.

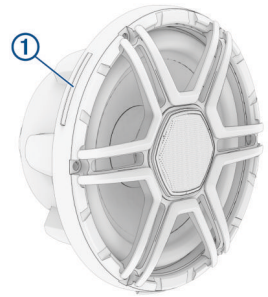
HUOMAUTUS: älä kiristä ruuveja liian tiukalle.

Ritilän kiinnittäminen bassokaiuttimeen

- 1 Aseta kiinnityskielekkeet bassokaiuttimen reunoille ①.

HUOMAUTUS: kun bassokaiutin asennetaan niin, että liitännät ovat kaiuttimen pohjassa takana (edessä oleva Fusion logo kello kuuden kohdalla), kiinnityskielekkeet ovat kello kahden, kello kuuden ja kello kymmenen kohdalla bassokaiuttimen reunoilla.

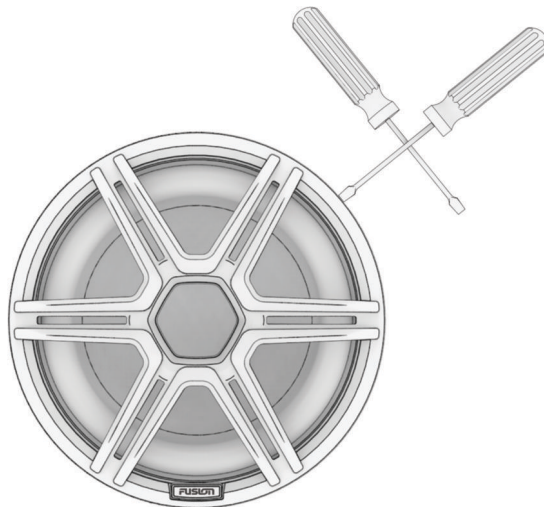
- 2 Kohdista ritilän sisällä olevat lovet bassokaiuttimen kiinnityskielekkeisiin ja aseta ritilä bassokaiuttimen reunalle.
- 3 Napsauta ritilä paikoilleen painamalla sitä.



Ritilän irrottaminen työkaluilla

Jos ritilä on liian vaikea irrottaa käsin, voit käyttää irrottamiseen työkaluja, kuten kahta talttapäärüuvimeisseliä.

- 1 Etsi kiinnityskielekkeet painamalla ritilän reunaa.
Ritilä joustaa kielekkeiden vieressä, mutta ei niiden päällä.
- 2 Aseta toinen työkalu ritilän ja kaiuttimen väliin kielekkeen reunalle ja käytä toista työkalua vipuvartena.



HUOMAUTUS: paras tapa on välttää työkalun asettamista kiinnityskielekkeen keskelle. Ritilä on helpompi irrottaa, kun aloitat irrottamisen kiinnityskielekkeen jommastakummasta reunasta.

- 3 Väännä ritilän kiinnityskielekke irti lovesta.

HUOMAUTUS

Noudata varoivaisuutta kun irrotat ritilää työkalujen avulla, ettei ritilä, kaiutin tai kiinnityspinta vaurioidu.

- 4 Toista vaiheet muille kiinnityskielekkeille, kunnes ritilä irtoaa kaiuttimesta.

Kaiuttimen kytkeminen

Voit kytkeä kaiutinkaapelin bassokaiuttimeen mukana toimitettavalla johdinsarjalla tai valmiilla haarukkaliittimillä. Saat parhaan lopputuloksen yhdistämällä kaiutinkaapelin bassokaiuttimeen mukana toimitettavalla johdinsarjalla.

Huomioi seuraavat seikat, kun liität bassokaiutinta vahvistimeen.

- Kaiutinjohtoa ei toimiteta kaiuttimien mukana. Liitä johdinsarja vahvistimeen 3–4 mm² (12 AWG) tai paksummalla kaiutinkaapelilla.
- Tee kaikista liitoksista vedenpitäviä.

Kaiuttimen kytkeminen Amphenol™ liittimillä

Tästä taulukosta näet mukana toimitetun johdinsarjan johtojen napaisuuden.

Johdon väri	Napaisuus
Valkoinen	Plus (+)
Valkoinen, jossa musta raita	Miinus (-)

- 1 Yhdistä johdinsarjan johdot kaiutinkaapeleihin.
- 2 Kytke johdinsarja kaiutinkotelon liittimeen.

Kaiuttimen kytkeminen haarukkaliittimillä

Jos et käytä valettua liitintä ja johdinsarjaa, voit yhdistää kaiuttimesi stereolaitteeseesi tai vahvistimeen valmiilla haarukkaliittimillä. Haarukkaliitinten napaisuudet on merkitty kaiutinkoteloon liitinten viereen.

Tästä taulukosta näet bassokaiuttimen haarukkaliittimien koot.

Liittimen napaisuus	Haarukkaliittimen koko
Plus (+)	6.3 mm
Miinus (-)	6.3 mm

HUOMAUTUS: kytke kaiutinkaapelit kaiuttimeen joko johdinsarjalla tai haarukkaliittimillä. Kaiutinkaapeleita ei tarvitse kytkeä molempiin yhtä aikaa.

- 1 Kytke merenkäyntiä kestävät haarukkaliittimet kaiutinkaapeleihin.
- 2 Kytke haarukkaliittimet kaiutinkotelon haarukoihin.

LED-kytkennät

HUOMAUTUS

Tietyn väristen LED-valojen (kuten punaisen ja vihreän) käyttäminen kaiuttimissa voi olla kulkuvalojen käyttöön ja/tai toimintaan liittyvien lakien, säädösten ja standardien vastaista. Käyttäjä vastaa kyseisten sovellettavien lakien, säädösten ja standardien noudattamisesta. Garmin ei vastaa mahdollisista sakoista, rangaistuksista, haasteista tai vahingoista, jotka johtuvat tästä laiminlyönnistä.

Tämän kaiuttimen kanssa on suositeltavaa asentaa Garmin Spectra LED-ohjain, jolla voi sytyttää ja sammuttaa LED-valoja, vaihtaa väriä ja luoda valotehosteita. Lisätietoja on osoitteessa garmin.com.

LED-valojen johdot on kytkettävä Garmin Spectra LED-ohjain moduuliin tai virtalähteeseen mukana toimitettavalla johdinsarjalla.

HUOMAUTUS: IED-valoja ei ole saatavissa kaikkiin malleihin.

LED-johtojen kytkeminen suoraan

Jos et asenna suositeltua kaukosäädintä, voit asettaa LED-valojen kiinteän värin ja sävyn liittämällä värilliset LED-johdot johdinsarjasta 12 V:n (DC) virtalähteen miinusnapaan (-). Virtapiiri on suljettava liittämällä vain johdinsarjan tummansininen LED-johto saman virtalähteen plusnapaan (+).

LED-valojen johdot on kytkettävä virtalähteeseen mukana toimitettavalla johdinsarjalla.

Liitä LED-johdot johdinsarjasta akkuun vähintään 0,5–0,75 mm² (20 AWG) johdolla.

Liitä kaikkien kaiuttimen LED-valojen johdinsarjojen plusjohto (+, tummansininen) virtalähteen lähellä olevan sopivan kokoisen sulakkeen (ei sisälly pakkaukseen) kautta. Liitä myös plusjohto (+) virtalähteeseen irtikytkentä- tai virrankatkaisimen kautta, jotta voit sytyttää ja sammuttaa LED-valot. Käyttämällä samaa irtikytkentä- tai virrankatkaisinta, jolla hallitset stereon virransaantia, voit sytyttää ja sammuttaa LED-valot samalla, kun käynnistät ja sammutat stereon.

Käytä vesitiivistä liitäntätapaa, kun liität johtoa LED-johdinsarjaan.

- 1 Liitä miinusjohto (-) samasta virtalähteestä LED-johdinsarjan värilliseen johtimeen sen mukaan, minkä värisen LED-valon haluat.

VAROITUS

Vältä vammat, omaisuusvahingot ja oikosulku eristämällä kaikki käyttämättä jätettävät johdinsarjan LED-johdot.

Kaapelin väri	Kaapelin toiminto
Tummansininen	LED-valon virta (+VE)
Musta / vaaleanvihreä	Viileä valkoinen LED (-VE)
Musta/punainen	Punainen LED (-VE)
Musta/vihreä	Vihreä LED (-VE)
Musta / vaaleansininen	Sininen LED (-VE)
Musta/keltainen	Lämmin valkoinen LED (-VE)

HUOMAUTUS: yksittäisiä värejä voi yhdistellä luomaan uusia LED-valojen sävyjä, kun et käytä LED-ohjainta.

- 2 Liitä LED-johdinsarjan tummansininen johdin virtalähteen plusnapaan (+).

HUOMAUTUS

Vältä kaiuttimien ja aluksen vauriot liittämällä tummansininen plusjohto virtalähteen lähellä olevan sopivan kokoisen sulakkeen (ei sisälly pakkaukseen) kautta.

- 3 Liitä johdinsarja kaiuttimeen.

Kaiuttimen tiedot

Bassokaiuttimen puhdistaminen

HUOMAUTUS

Kun bassokaiutin on asennettu oikein, sen etuosa on suojattu pölyltä ja vedeltä normaaleissa olosuhteissa. Niitä ei ole suunniteltu kestäväksi kovalla paineella suihkutettavaa vettä, esimerkiksi aluksen pesun yhteydessä. Bassokaiuttimen altistaminen voimakkaalle vesisuihkulle voi vahingoittaa tuotetta ja mitätöidä takuun.

Älä käytä bassokaiuttimeen vahvoja tai liuotinpohjaisia puhdistusaineita. Tällaisten puhdistusaineiden käyttäminen saattaa vioittaa tuotetta ja mitätöidä takuun.

- 1 Poista suolavesi ja suolajäämät kaiuttimesta puhtaaseen veteen kostutetulla liinalla.
- 2 Poista kertynyt suola tai tahrat miedolla puhdistusaineella.

Tekniset tiedot

I0-tuumainen bassokaiutin

Huipputeho	600 W
RMS-teho	300 W
LED-valojen virrankulutus per väri (14,4 V [DC])	0,19 A
Herkkyys (1 W/1 m)	86 dB
Nimellisimpedanssi	4 ohmia
Nimellisäänikelan halkaisija	50 mm
Vähimmäiskiinnityssyvyys (tila)	135 mm (5 ⁵ / ₁₆ tuumaa)
Asennuksen halkaisija (tila)	223 mm (8 ³ / ₄ tuumaa)
Vahvistimen tehosuositus	50–300 W RMS per kanava
Kompassin turvaväli	410 cm (161 ¹ / ₂ tuumaa)

I2-tuumainen bassokaiutin

Huipputeho	1400 W
RMS-teho	700 W
LED-valojen virrankulutus per väri (14,4 V [DC])	0,27 A
Herkkyys (1 W/1 m)	86 dB
Nimellisimpedanssi	4 ohmia
Nimellisäänikelan halkaisija	100 mm
Vähimmäiskiinnityssyvyys (tila)	198 mm (7 ¹³ / ₁₆ tuumaa)
Asennuksen halkaisija (tila)	301 mm (11 ⁷ / ₈ tuumaa)
Vahvistimen tehosuositus	200–700 W RMS per kanava
Kompassin turvaväli	580 cm (228 ¹ / ₃ tuumaa)

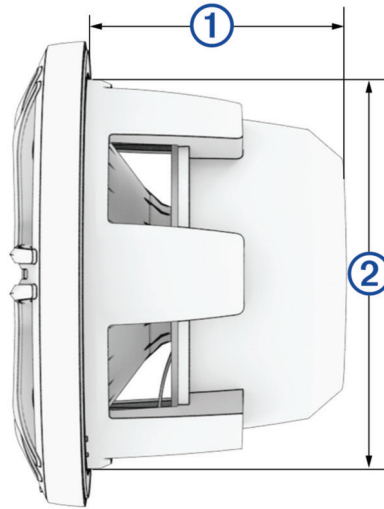
Kaikki mallit

LED-valojen syöttöjännite (vain LED-mallit)	10,8–16 V (DC)
Käyttölämpötila	-5–55 °C (23–131 °F)
Säilytyslämpötila	-20–70 °C (-4–158 °F)
IP (Ingress Protection) -luokitus	IEC 60529 IP67 ¹
Johdinsarjan liittimen tyyppi	Ääni: Amphenol AT Series™ ATP, 2-haarainen LED: Amphenol AT Series AT, 6-haarainen

¹ Laite on suojattu pölyn sisäänpääsytä ja kestää satunnaisen upottamisen enintään 1 metrin syvyiseen veteen enintään 30 minuutiksi..

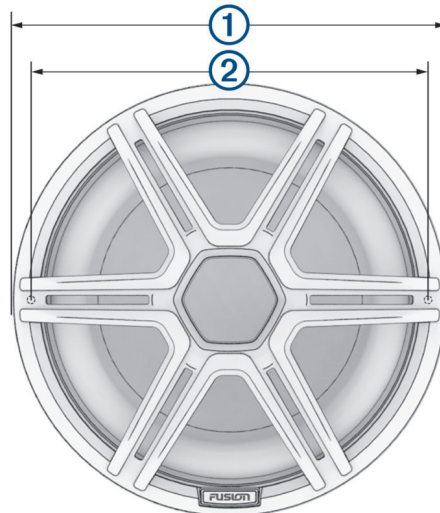
Mittapiirrokset

Näkymä sivulta



Mittaus	10-tuumainen bassokaiutin	12-tuumainen bassokaiutin
①	131,4 mm ($5 \frac{3}{16}$ tuumaa)	193,9 mm ($7 \frac{5}{8}$ tuumaa)
②	220 mm ($8 \frac{11}{16}$ tuumaa)	298 mm ($11 \frac{3}{4}$ tuumaa)

Näkymä edestä



Mittaus	10-tuumainen bassokaiutin	12-tuumainen bassokaiutin
①	275 mm ($10 \frac{13}{16}$ tuumaa)	356 mm (14 tuumaa)
②	247 mm ($9 \frac{3}{4}$ tuumaa)	325 mm ($12 \frac{13}{16}$ tuumaa)

Suosituksset optimaalisesta kotelosta

Tekniset tiedot	10-tuumainen bassokaiutin	12-tuumainen bassokaiutin
Tiivistetyn kotelon tilavuus ²	27 l (0,95 ft. ³)	≥ 60 l (2,12 ft. ³)
Aukollisen (ilmastoidun) kotelon tilavuus ³	45 l (1,6 ft. ³)	250 l (8,83 ft. ³)
Aukon halkaisija	104 mm (4,1 tuumaa)	101,6 mm (4 tuumaa)
Aukon pituus	265 mm (10 ⁷ / ₁₆ tuumaa)	127 mm (5 tuumaa)

© 2024 Garmin Ltd. tai sen tytäryhtiöt

Garmin®, Garmin logo, Fusion® ja Fusion logo ja True-Marine™ ovat Garmin Ltd:n tai sen tytäryhtiöiden tavaramerkkejä, jotka on rekisteröity Yhdysvalloissa ja muissa maissa. Näitä tavaramerkkejä ei saa käyttää ilman yhtiön Garmin nimenomaista lupaa.

Amphenol™ ja Amphenol AT Series™ ovat Amphenol Sine Systemsin tavaramerkkejä. CURV® on Propex Furnishing Solutionsin rekisteröity tavaramerkki.

² Täytetty vaimennusmateriaalilla

³ Vuorattu vaimennusmateriaalilla

