

BC™ 40 - LANGATON KAMERA

Käyttöopas

© 2019 Garmin Ltd. tai sen tytäryhtiöt

Kaikki oikeudet pidätetään. Tekijänoikeuslakien mukaisesti tätä opasta ei saa kopioida kokonaan tai osittain ilman Garmin kirjallista lupaa. Garmin pidättää oikeuden muuttaa tai parannella tuotteitaan sekä tehdä muutoksia tämän oppaan sisältöön ilman velvollisuutta ilmoittaa muutoksista tai parannuksista muille henkilöille tai organisaatioille. Osoitteessa www.garmin.com on uusimmat päivitykset ja lisätietoja tämän tuotteen käyttämisestä.

Garmin® ja Garmin logo ovat Garmin Ltd:n tai sen tytäryhtiöiden tavaramerkkejä, jotka on rekisteröity Yhdysvalloissa ja muissa maissa. BC™ ja Garmin Express™ ovat Garmin Ltd:n tai sen tytäryhtiöiden tavaramerkkejä. Näitä tavaramerkkejä ei saa käyttää ilman yhtiön Garmin nimenomaista lupaa.

Sana Bluetooth® ja vastaavat logot ovat Bluetooth SIG Inc:n omaisuutta, ja yhtiöllä Garmin on lisenssi niiden käyttöön. Wi-Fi® on Wi-Fi Alliance Corporationin rekisteröity merkki.

Sisällysluettelo

Johdanto	1
Asennus	1
Kiinnitys ajoneuvoon Pohjois-Amerikassa	1
Telineen kiinnittäminen ajoneuvoon	1
Kameran asentaminen rekisterikilven alareunaan	1
Kiinnitys ajoneuvoon Euroopassa	2
Telineen kiinnittäminen ajoneuvoon	2
Kameran asentaminen rekisterikilven yläreunaan	2
Rekisterikilven asentaminen telineeseen	2
AA-paristojen asentaminen	2
Kameran kiinnittäminen telineeseen	3
Huomioitavaa asuntoautotelineen asennuksen yhteydessä	3
Asuntoautotelineen kiinnittäminen ajoneuvoon	3
Putkitelineen asentaminen	4
Huomioitavaa pinta-asennuksen yhteydessä	4
Kameran pariliittäminen Garmin navigaattoriin	4
Lisäkameran pariliittäminen Garmin navigaattoriin	5
Peruutuskameran tarkasteleminen	5
Kameran vaihtaminen	5
Kamerakulman säätäminen	5
Kameran irrottaminen telineestä	6
Peruutuskameran asetukset	6
Opastusviivojen näyttäminen ja piilottaminen	6
Opastusviivojen kohdistaminen	6
Kameroiden järjestyksen vaihtaminen	6
Kameran nimeäminen uudelleen	6
Pariliitetyn kameran poistaminen	6
Laitteen tiedot	6
Ohjelmistopäivitykset	6
Kameran ohjelmiston päivittäminen	7
Kameran ohjelmistoversion tarkastaminen	7
Tekniset tiedot	7
Vianmääritys	7
Kameran yhdistäminen kestää kauan tai se ei yhdisty lainkaan	7
Kamera ei toimi hyvin kylmällä säällä	7
Hakemisto	8

Johdanto

VAROITUS

Lue lisätietoja varoituksista ja muista tärkeistä seikoista laitteen mukana toimitetusta *Tärkeitä turvallisuus- ja tuotetietoja* -oppaasta.

Nämä asennusohjeet eivät ole tarkoitettu millekään tietyllä ajoneuvotyypille. Niiden avulla voit asentaa tuotteen ajoneuvoon. Jos sinulla on ajoneuvokohtaista kysyttävää, ota yhteys ajoneuvon valmistajaan.

Asennus

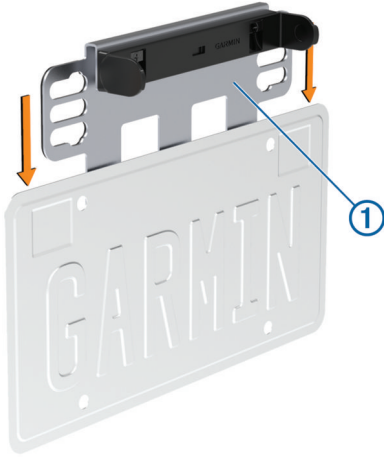
Kiinnitys ajoneuvoon Pohjois-Amerikassa

Telineen kiinnittäminen ajoneuvoon

- 1 Irrota ajoneuvon takarekisterikilpi sekä mahdollinen koristereunus tai suojakansi.

HUOMAUTUS: kameratelinettä ei voi asentaa, jos rekisterikilvessä on koristereunus tai suojakansi.

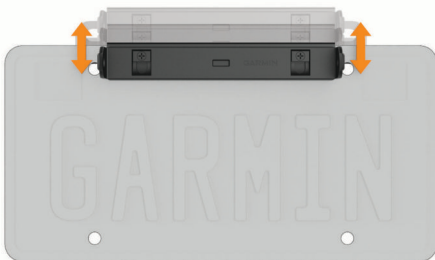
- 2 Aseta metallikiinnike rekisterikilven ala- tai yläreunaan. Liu'uta kiinnikkeen tasainen metallilevy ① rekisterikilven taakse.



HUOMAUTUS: suosittelemme asentamaan kameras rekisterikilven yläreunaan. Jos rekisterikilven yläreunassa ei ole riittävästi tilaa, voit kiinnittää kameras rekisterikilven alareunaan (*Kameran asentaminen rekisterikilven alareunaan, sivu 1*).

- 3 Aseta rekisterikilpi ja kamerateline oikeille paikoilleen kohdistamalla telineen kiinnitysreiät rekisterikilven kiinnitysreikiin.

Valitse ajoneuvoon parhaiten sopiva kiinnityskohta, jossa kamera peittää mahdollisimman vähän rekisterikilvestä. Varmista, että kamerateline ei peitä rekisteritunnusta. Joissain maissa mitään osaa rekisterikilvestä ei saa peittää. Noudata rekisterikilpeen liittyviä paikallisia määräyksiä.



- 4 Työnnä rekisterikilven ruuvit rekisterikilven yläreunan ja kameratelineen läpi ajoneuvossa oleviin kiinnitysreikiin.

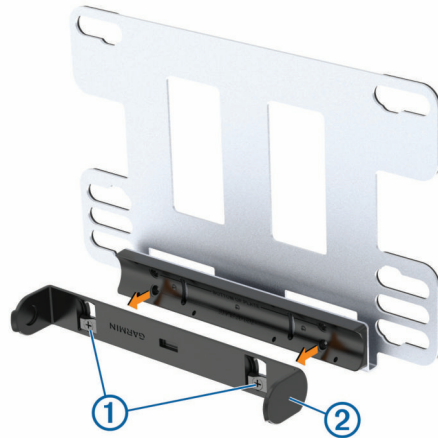


- 5 Kiristä rekisterikilven kiinnitsruuvit.
- 6 Työnnä rekisterikilven ruuvit rekisterikilven alareunan kiinnitysreikiin ja kiristä ruuvit (valinnainen). Tämä vaihtoehto ei ole käytettävissä kaikissa ajoneuvoissa tai kaikissa kiinnitysvaihtoehtoissa.

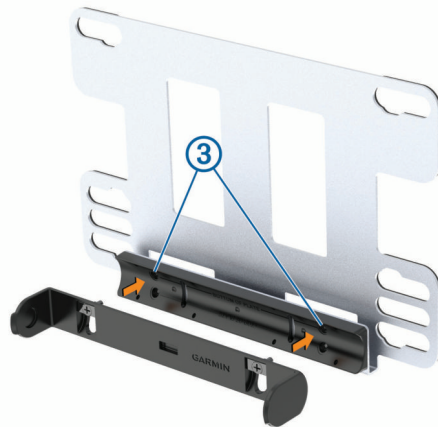
Kameran asentaminen rekisterikilven alareunaan

Jotta kamerakulmaa voi säätää kunnolla, kamerakiinnikkeen Garmin® logon on oltava oikein päin, kun telineettä asennetaan ajoneuvoon. Kamerateline on toimitettaessa valmiiksi koottu, jotta kameras voi asentaa rekisterikilven yläreunaan. Kun asennat kameras rekisterikilven alareunaan, kamerakiinnike on irrotettava, käännettävä ja asennettava uudestaan paikoilleen. Sen jälkeen voit säätää kamerakulmaa.

- 1 Löysää ristipääruuvitaltalla kamerakiinnikkeen molempia ruuveja ① kokonaan ja irrota kamerakiinnike ② metallipidikkeestä.



- 2 Kierrä kamerakiinnikettä 180 astetta niin, että Garmin logo on oikein päin.
- 3 Työnnä kamerakiinnikkeen molemmat ruuvit reikiin, joiden merkintänä on **BOTTOM OF PLATE** ③.



- 4 Kiristä molemmat ruuvit.

- 5 Kiinnitä tasaisen kiinnitystelineen taustapuolen alaosaan yksi tai kaksi kerrosta mukana toimitettavaa kiinnitysteippiä (valinnainen toimenpide).

Kaksipuolinen teippi pitää kiinnitystelineen taustan tukevasti kiinni ajoneuvossa. Kamera tärähtelee vähemmän, varsinkin jos rekisterikilven alaosassa ei ole kiinnitysreikiä. Voit käyttää kahta teippikerrosta päällekkäin, jos yksi kerros ei ole riittävän paksu pitämään kameras kiinni ajoneuvossa.

HUOMAUTUS: kiinnitysteippi ei korvaa rekisterikilven ruuveja. Teline ja rekisterikilpi on kiinnitettävä ajoneuvoon vähintään kahdella rekisterikilven ruuvilla huolimatta siitä, oletko käyttänyt kiinnitysteippiä.

Kiinnitys ajoneuvoon Euroopassa

Telineen kiinnittäminen ajoneuvoon

- 1 Irrota takarekisterikilpi ja rekisterikilpiteline ajoneuvosta ja säilytä rekisterikilven ruuvit kameratelineen asentamista varten.
- 2 Aseta kameras teline ajoneuvoa vasten ja kohdista telineen reiät ajoneuvossa oleviin rekisterikilven kiinnitysreikiin.

Kameras telineessä on erilaisia reikiä ja uria, joten se sopii kaikenlaisiin ajoneuvoihin.

HUOMAUTUS: telineen voi asentaa kumpaan suuntaan tahansa. Jos asennat telineen niin, että kamera on rekisterikilven yläosassa, kamerakiinnike on irrotettava, käännettävä ja kiinnitettävä uudelleen (*Kameras asentaminen rekisterikilven yläreunaan, sivu 2*).

- 3 Työnnä rekisterikilven ruuvit telineen läpi ajoneuvossa oleviin kiinnitysreikiin.



- 4 Kiristä ruuvit kokonaan.

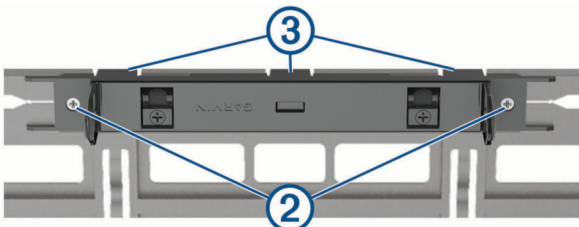
Kameras asentaminen rekisterikilven yläreunaan

Kun teline on asennettu ajoneuvoon, kamerakiinnikkeen Garmin logon on oltava oikein päin. Teline on toimitettaessa valmiiksi koottu, jotta kameras voi asentaa rekisterikilven alareunaan. Kun asennat kameras rekisterikilven yläreunaan, kamerakiinnike on irrotettava, käännettävä ja asennettava uudestaan paikoilleen. Sen jälkeen voit säätää kamerakulmaa.

- 1 Jos olet jo asentanut rekisterikilven kiinnittimet, irrota ne vääntämällä jokaisen kiinnikkeen päätä ylöspäin pykäliittäin ① ja liu'uttamalla niitä ylöspäin.



- 2 Löysää ristipääruuvitaltalla kamerakiinnikkeen kumpaakin ruuvia ② kokonaan.



- 3 Väännä kielekkeet ③ varovasti auki kamerakiinnikkeen ulkoreunaa pitkin ja irrota kamerakiinnike telineestä.
- 4 Kierrä kamerakiinnikettä 180 astetta niin, että Garmin logo on oikein päin.
- 5 Napsauta kamerakiinnike takaisin telineeseen ja kiristä molemmat ruuvit.



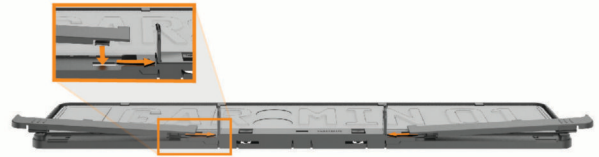
Rekisterikilven asentaminen telineeseen

Kameras telinekokoontamon mukana toimitetaan kaksi kiinnikesarjaa. Käytä rekisterikilpesi koon mukaista kiinnikesarjaa. Rekisterikilven koko on painettu kiinnikesarjoihin.

- 1 Työnnä rekisterikilven reuna pidikkeen kapean reunan myötäisiin kielekkeisiin ja käännä kilven alareuna telineeseen.



- 2 Työnnä rekisterikilven kaksi kiinnikettä pidikkeessä oleviin uriin ja liu'uta niitä kesemmälle.



- 3 Paina kiinnikkeiden päitä, kunnes ne napsahtavat kiinni pidikkeeseen.



AA-paristojen asentaminen

Laite toimii kahdella 1,5 V:n AA-paristolla (eivät sisälly toimitukseen). On suositeltavaa käyttää litiumparistoja, sillä ne kestävät pitempään ja toimivat paremmin matalissa lämpötiloissa.

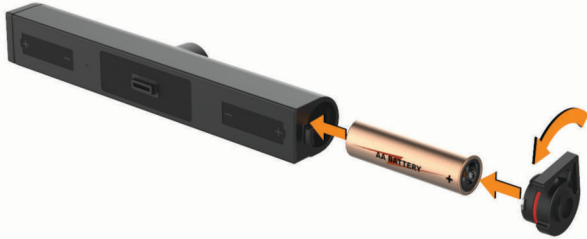
HUOMAUTUS

Älä käytä AA-paristoja, joiden jännite on yli 1,5 V. Sitä korkeampi jännite vaurioittaa kameras pysyvästi. Älä käytä ladattavia AA-litiumioniakkuja. Litiumioniakuissa käytetään erilaista tekniikkaa kuin litiumparistoissa. Ne voivat siksi vaurioittaa kameras pysyvästi.

- 1 Käännä molempia paristolokeron kansia ① kameras etuosaa kohti ja irrota ne.



- 2 Aseta kameran kumpaankin päähän AA-paristo plusnapa ulospäin.



- 3 Varmista, että kummankin paristolokeron kannen tiiviste ② on puhdas ja kokonaan paikallaan urassa.



- 4 Aseta kumpikin paristolokeron kansi kameraan, paina ne tiukasti kiinni ja lukitse ne paikoilleen kääntämällä niitä kameran takaosaa kohti.

HUOMAUTUS: vaikka paristolokeron kansia voi vaihtaa keskenään, ne on suositeltavaa asentaa kuvissa esitetyllä tavalla.

HUOMAUTUS

Kamera ei ole vesitiivis, jos tiivisteet eivät ole puhtaita ja kunnolla paikoillaan ja jos kannet eivät ole kunnolla kiinni.

- 5 Varmista, että kumpikin kansi on kokonaan paikallaan ja että kummankaan tiivisteiden osia ei työnny kannen ja kameran väliin.



Kameran kiinnittäminen telineeseen

- 1 Aseta kameran toinen sivu telineeseen niin, että kameran objektiivi osoittaa ulospäin.



- 2 Työnnä kameran toisesta sivusta, kunnes kamera napsahtaa paikalleen.

- 3 Varmista varovasti vetämällä, että kamera on lukittunut paikalleen.

Huomioitavaa asuntoautotelineen asennuksen yhteydessä

HUOMAUTUS

Garmin suosittelee, että telineen asentaa kokenut asentaja, joka tuntee asuntoautoasennukset ja vesieristämisen. Väärin asennettu teline voi vioittaa ajoneuvoa tai kameraa.

Asennusohjeiden laiminlyönti voi vioittaa kameraa tai ajoneuvoa. Garmin ei vastaa mahdollisista kameran tai ajoneuvon vaurioista asennuksen aikana eikä vioista, jotka johtuvat siitä, että kameran teline irtoaa ajoneuvosta.

Valinnaisen telinelisävarusteen avulla kameran voi asentaa asuntoautoon muuallekin kuin rekisterikiilpeen.

Huomioi seuraavat seikat, kun valitset kiinnityspaikkaa ja asennat asuntoautotelinettä.

- Valitse kameralle sopiva kiinnityspaikka, ennen kuin poraat reikiä ajoneuvoon. Varmista, että kameran näkymä valitsemastasi kiinnityspaikasta vastaa haluamaasi näkyvyyttä. Varmista myös, että telineen pystyy kiinnittämään kiinnityspintaan tukevasti ja että kiinnitysruuvit eivät häiritse sisäisten kaapeleiden tai asuntoauton käyttöä.
- Käytä ajoneuvon ulkoisen kiinnityspinnan mukaisia kiinnitysruuveja. Mukana toimitetut kiinnitysruuvit on tarkoitettu vain lasikuitupintaisiin asuntoautoihin. Niitä ei saa käyttää, jos asuntoauton pinta on alumiinia tai jotain muuta materiaalia. Tarkista ennen ruuvien kiinnittämistä, että ne ovat oikean pituisia eivätkä ne vahingoita sisäosia.
- Tiivistä ruuvit, reiät ja pidike ulkokäyttöön tarkoitettulla tiivistysaineella, jotta ajoneuvon tai sen rungon sisään ei pääse vettä.

Asuntoautotelineen kiinnittäminen ajoneuvoon

HUOMAUTUS

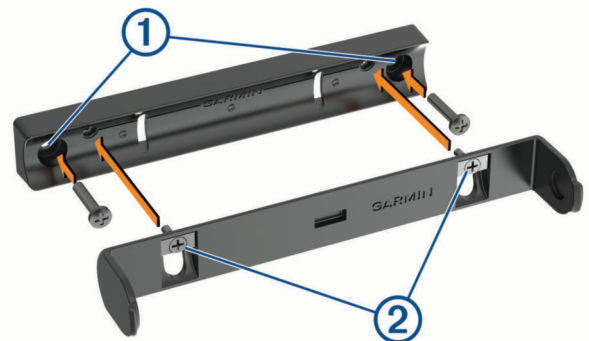
Garmin suosittelee, että telineen asentaa kokenut asentaja, joka tuntee asuntoautoasennukset ja vesieristämisen. Väärin asennettu teline voi vioittaa ajoneuvoa tai kameraa.

Asennusohjeiden laiminlyönti voi vioittaa kameraa tai ajoneuvoa. Garmin ei vastaa mahdollisista kameran tai ajoneuvon vaurioista asennuksen aikana eikä vioista, jotka johtuvat siitä, että kameran teline irtoaa ajoneuvosta.

Telineen asentamiseen tarvitaan pora ja 3,2 mm:n (1/8 tuuman) poranterä, lyijykynä, ristipääruuvitaltta, ulkokäyttöön tarkoitettua tiivistysainetta ja kaksi M4-ruuvia (toimitetaan mukana joitakin ajoneuvoja varten).

- 1 Aseta telineen kanta kiinnityspintaa vasten kohtaan, johon haluat kiinnittää kameran, ja merkitse kahden kiinnitysreiän ① sijainti lyijykynällä tai muulla kirjoitusvälineellä.

Varmista, että teline on suorassa ja oikeassa asennossa.



- 2 Irrota telineen kanta kiinnityspinnasta ja poraa aloitusreiät merkitsemiisi kohtiin 3,2 mm:n (1/8 tuuman) poranterällä.

HUOMAUTUS

Jos poraat reikiä lasikuitupintaan, tarvitsset ehkä erikoisporanterän tai sinun tarvitsee ehkä porata vastapäivään, jotta lasikuitu ei vaurioidu. Kysy lisätietoja ajoneuvon valmistajalta tai ammattilaisasentajalta.

3 Levitä tiivistysainetta poraamiesi aloitusreikien ympärille ja telineen kannan koko takapintaan, joka koskettaa ajoneuvoa. Käytä ulkokäyttöön tarkoitettua tiivistäainetta, joka kiinnittyy ajoneuvon ulkopintaan vahingoittamatta sitä. Kysy lisätietoja ajoneuvon valmistajalta tai ammattilaisasentajalta.

4 Aseta telineen kanta pintaa vasten siten, että kannan kiinnitysreiät osuvat poraamiesi aloitusreikien kohtaan.

5 Kiinnitä telineen kanta ajoneuvon kahdella M4-ruuvilla.

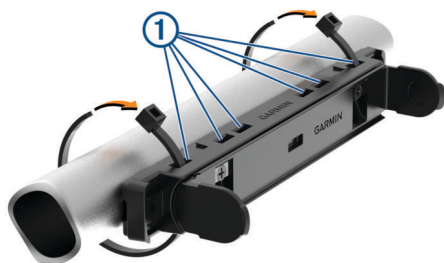
HUOMAUTUS: mukana toimitetut ruuvit on tarkoitettu asennukseen asuntoautoon, jossa on lasikuitupinta. Varmista, että ruuvit ovat oikean pituisia ja sopivia ajoneuvon ulkokiinnityspintaan. Kysy lisätietoja ajoneuvon valmistajalta tai ammattilaisasentajalta.

6 Kiinnitä kameran pidike telineen kantaan kahdella esiasennetulla ruuvilla ②.

Putkitelineen asentaminen

Valinnaisella putkitelineläisävarusteella voit kiinnittää kameran turvakaareen tai johonkin ajoneuvon rungon kohtaan.

1 Kiinnitä teline mukana toimitetuilla nippusiteillä turvakaareen telineessä olevien aukkojen ① kautta.



2 Kiristä nippusiteet, jotta teline ei pääse liikkumaan käytön aikana.

Huomioitavaa pinta-asennuksen yhteydessä

HUOMAUTUS

Garmin suosittelee, että telineen asentaa asentaja, jolla on kokemusta asennuksista ja vesieristyksestä. Väärin asennettu teline voi vioittaa ajoneuvoa tai kameraa.

Asennusohjeiden laiminlyönti voi vioittaa kameraa tai ajoneuvoa. Garmin ei vastaa mahdollisista kameran tai ajoneuvon vaurioista asennuksen aikana eikä vioista, jotka johtuvat siitä, että kameran teline irtoaa ajoneuvosta.

Voit kiinnittää kameran ruuveilla muuhun ajoneuvon kohtaan kuin turvakaareen.

Huomioi nämä seikat, kun valitset kiinnityspaikkaa ja kiinnität telinettä ruuveilla.

- Valitse kameralle sopiva kiinnityspaikka, ennen kuin poraat reikiä ajoneuvon. Varmista, että kameran näkymä valitsemastasi kiinnityspaikasta vastaa haluamaasi näkyvyyttä. Varmista myös, että telineen pystyy kiinnittämään kiinnityspintaan tukevasti ja että kiinnitysruuvit eivät häiritse sisäisten kaapeleiden tai ajoneuvon käyttöä.
- Käytä ajoneuvon ulkoisen kiinnityspinnan mukaisia kiinnitysruuveja. Mukana toimitetut kiinnitysruuvit on tarkoitettu vain lasikuitu- tai muovipintaisiin ajoneuvoihin. Niitä ei saa käyttää, jos ajoneuvon pinta on alumiinia tai jotain muuta materiaalia. Tarkista ennen ruuvien kiinnittämistä, että ne ovat oikean pituisia eivätkä ne vahingoita sisäosia.

- Joidenkin ajoneuvojen kohdalla ruuvit, reiät ja teline on tiivistettävä ulkokäyttöön tarkoitettulla tiivistysaineella, jotta ajoneuvon tai sen rungon sisään ei pääse vettä.

Telineen asentaminen ruuveilla

HUOMAUTUS

Garmin suosittelee, että telineen asentaa asentaja, jolla on kokemusta asennuksista ja vesieristyksestä. Väärin asennettu teline voi vioittaa ajoneuvoa tai kameraa.

Asennusohjeiden laiminlyönti voi vioittaa kameraa tai ajoneuvoa. Garmin ei vastaa mahdollisista kameran tai ajoneuvon vaurioista asennuksen aikana eikä vioista, jotka johtuvat siitä, että kameran teline irtoaa ajoneuvosta.

Telineen asentamiseen tarvitaan pora ja 3,2 mm:n (1/8 tuuman) poranterä, lyijykynä, ristipääruuvialta, ulkokäyttöön tarkoitettua tiivistysainetta ja kaksi M4-ruuvia (toimitetaan mukana joitakin ajoneuvoja varten).

- 1 Aseta telineen kanta kiinnityspintaa vasten kohtaan, johon haluat kiinnittää kameran, ja merkitse kahden kiinnitysreiän ① sijainti lyijykynällä tai muulla kirjoitusvälineellä. Varmista, että teline on suorassa ja oikeassa asennossa.



- 2 Irrota teline kiinnityspinnasta ja poraa aloitusreiät merkitsemiisi kohtiin 3,2 mm:n (1/8 tuuman) poranterällä.

HUOMAUTUS

Jos poraat reikiä lasikuitupintaan, tarvitsset ehkä erikoisporanterän tai sinun tarvitsee ehkä porata vastapäivään, jotta lasikuitu ei vaurioidu. Kysy lisätietoja ajoneuvon valmistajalta tai ammattilaisasentajalta.

3 Levitä tarvittaessa tiivistäainetta poraamiesi aloitusreikien ympärille.

Käytä ulkokäyttöön tarkoitettua tiivistäainetta, joka kiinnittyy ajoneuvon ulkopintaan vahingoittamatta sitä. Kysy lisätietoja ajoneuvon valmistajalta tai ammattilaisasentajalta.

4 Aseta telineen kanta pintaa vasten siten, että kannan kiinnitysreiät osuvat poraamiesi aloitusreikien kohtaan.

5 Kiinnitä telineen kanta ajoneuvon kahdella M4-ruuvilla.

HUOMAUTUS: mukana toimitetut ruuvit on tarkoitettu asennukseen ajoneuvon, jossa on lasikuitu- tai muovipinta. Varmista, että ruuvit ovat oikean pituisia ja sopivia ajoneuvon ulkokiinnityspintaan. Kysy lisätietoja ajoneuvon valmistajalta tai ammattilaisasentajalta.

Kameran pariliittäminen Garmin navigaattoriin

Kameran voi pariliittää yhteensopivaan Garmin navigaattoriin. Katso yhteensopivien Garmin laitteiden luettelo tuotesivulta osoitteessa garmin.com/bc40.

- 1 Päivitä navigaattori uusimpaan ohjelmistoversioon.

Laitteesi ei välttämättä tue BC 40 kameraa, jos sen ohjelmisto ei ole ajan tasalla. Lisätietoja ohjelmiston päivittämisestä on navigaattorin käyttöoppaassa.

- 2 Asenna paristot kameraan.

Kamera siirtyy pariliitostilaan automaattisesti. Merkkivalo vilkkuu sinisenä, kun kamera on pariliitostilassa. Kamera pysyy pariliitostilassa kahden minuutin ajan. Kun kamera poistuu pariliitostilasta, voit irrottaa paristot ja asentaa ne uudelleen.

- 3 Tuo yhteensopiva Garmin navigaattori ajoneuvon ulkopuolella 1,5 metrin (5 jalan) etäisyydelle kamerasta ja käynnistä navigaattori.

Laite havaitsee kamerasi automaattisesti ja kehottaa muodostamaan siihen pariliitoksen.

- 4 Valitse **Kyllä**.

VIHJE: jos navigaattori ei havaitse kameraa automaattisesti, muodosta pariliitos manuaalisesti valitsemalla **☙ > Langaton kamera > Lisää uusi kamera**. Pariliitosvalikon sijainti vaihtelee laitemallin mukaan. Katso pariliitoksen lisäohjeet navigaattorin käyttöoppaasta.

Laite muodostaa pariliitoksen kameraan.

- 5 Anna kameralle nimi (valinnainen).

Käytä kuvailevaa nimeä, joka ilmaisee kamerasi sijainnin selvästi.

- 6 Valitse **Valmis**.

Lisäkameran pariliittäminen Garmin navigaattoriin

Voit pariliittää enintään 4 langatonta BC 40 peruutuskameraa yhteensopivaan Garmin navigaattoriin.

- 1 Asenna paristot kameraan.

Kamera siirtyy pariliitostilaan automaattisesti. Merkkivalo vilkkuu sinisenä, kun kamera on pariliitostilassa. Kamera pysyy pariliitostilassa viiden minuutin ajan. Kun kamera poistuu pariliitostilasta, voit irrottaa paristot ja asentaa ne uudelleen.

- 2 Tuo yhteensopiva Garmin navigaattori ajoneuvon ulkopuolella 1,5 metrin (5 jalan) etäisyydelle kamerasta ja käynnistä navigaattori.

- 3 Valitse Garmin navigaattorissa **☙ > Langaton kamera > Lisää uusi kamera**.

Laite muodostaa pariliitoksen kameraan, ja esiin tulee opastusviivojen määrittämisnäyttö.

- 4 Sijoita opastusviivat näyttönuolilla ja valitse **↩** (*Opastusviivojen kohdistaminen, sivu 6*).

Jos kamerasi tai ajoneuvon asento ei ole paras mahdollinen opastusviivojen kohdistamiseen, kohdistuksen voi viimeistellä myöhemmin kamerasi asetuksissa.

- 5 Anna kameralle nimi (valinnainen).

Käytä kuvailevaa nimeä, joka ilmaisee kamerasi sijainnin selvästi.

- 6 Valitse **Valmis**.

Jos olet pariliittänyt useita kameroita navigaattoriin, voit vaihtaa kameraa kameranäkymässä (*Kameran vaihtaminen, sivu 5*) ja määrittää niiden näyttöjärjestyksen (*Kameroiden järjestyksen vaihtaminen, sivu 6*).

Peruutuskameran tarkasteleminen

⚠ VAROITUS

Oikein käytettynä pystyt seuraamaan tilanteita paremmin tämän laitteen avulla. Epäasianmukainen käyttö voi haitata keskittymistä, mikä voi aiheuttaa onnettomuuden, joka voi johtaa kuolemaan tai vakaviin vammoihin. Tarkastele laitteen näytön tietoja vain vilkaisemalla. Tarkkaile aina ympäristöäsi, äläkä katso näyttöä pitkään tai anna sen häiritä keskittymistäsi. Jos keskityt liikaa näyttöön, et välttämättä huomaa esteitä ja vaaranpaikkoja.

Yhteensopivaan Garmin navigaattoriin pariliitetty kamera näkyy automaattisesti, kun navigaattori käynnistetään. Saat kamerasi näkyviin manuaalisesti milloin tahansa.

- Jos navigaattori on liitetty ajoneuvon virtalukkuun kytkeytyvään virtalähteeseen (suositus), käynnistä ajoneuvo.

- Jos navigaattori on liitetty jatkuvasti käytössä olevaan virtalähteeseen, käynnistä navigaattori.
- Voit näyttää kamerasi manuaalisesti valitsemalla **☙ / 📺**.
- Voit piilottaa ja näyttää kamerasi äänikomennoilla **Näytä video** ja **Piilota video**.

HUOMAUTUS: äänikomennot eivät ole käytettävissä kaikissa navigaattoreissa. Äänikomennot voivat vaihdella navigaattorin mallin mukaan. Tämä ominaisuus ei ole käytettävissä kaikilla kielillä tai saattaa edellyttää joissain kielissä lisäasetuksia. Lisätietoja on navigaattorin Voice Command tai Ääniohjaus sovelluksessa ja navigaattorin käyttöoppaassa.

Kameranäkymä avautuu. Kun kamera havaitsee ajoneuvon liikkuvan eteenpäin, videokuvan lähettäminen keskeytyy automaattisesti ja navigaattori palaa normaalitilaan. Kamera keskeyttää videokuvan lähettämisen automaattisesti 2 minuutin ja 30 sekunnin kuluttua, vaikka ajoneuvo ei liikkuisikaan eteenpäin.

Kameran vaihtaminen

Voit selata kaikkien pariliitettyjen kameroiden videosyötteitä.

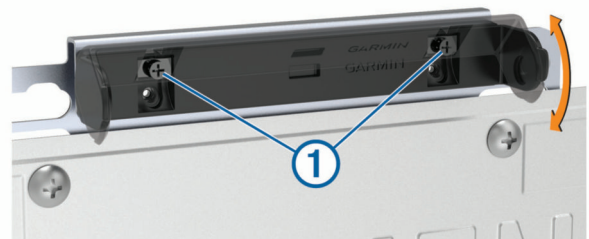
Valitse kameranäkymässä **☙**.

Seuraavan kamerasi videosyöte tulee näyttöön, ja kamerasi nimi ilmestyy näytön yläreunaan.

Kamerakulman säätäminen

Kamerakulmaa voi säätää ylös- tai alaspäin niin, että näkymä on paras mahdollinen.

- Aja tasaiselle alueelle, jossa näkymä ajoneuvon taakse on esteetön.
- Irrota kamerasi telineestä (*Kameran irrottaminen telineestä, sivu 6*).
- Löysää ristipääruuvitaltalla kumpaakin säätöruuvia **①**.



- Kallista telinettä ylös- tai alaspäin. Useimmissa ajoneuvoissa kamerasi on oltava kohtisuorassa tai osoitettava hieman alaspäin.
- Lukitse teline uuteen asentoon kiristämällä säätöruuvit.
- Asenna kamera telineeseen.
- Katsele kameraa Garmin navigaattorilla (*Peruutuskameran tarkasteleminen, sivu 5*) ja varmista kamerakulma. Kun kamera on sopivassa kulmassa, videokuvan alareunan pitäisi olla samassa tasossa ajoneuvon taaimmisen osa, kuten puskurin tai perävaunukoukun, kanssa. Horisontin yläpuolella olevien kohteiden pitäisi näkyä kuvan yläkolmanneksessa tai -neljänneksessä.
- Toista näitä vaiheita tarvittaessa, kunnes kamera on sopivassa kulmassa.

⚠ VAROITUS

Kamerakulman säätämisen jälkeen on kohdistettava opastusviivat (*Opastusviivojen kohdistaminen, sivu 6*). Jos opastusviivat on kohdistettu aikaisemmin, ne eivät ole enää tarkkoja kamerakulman muuttumisen jälkeen. Jos opastusviivoja ei kohdisteta asianmukaisesti, seurauksena voi olla kuolemaan,

vakavaan henkilövahinkoon tai omaisuusvahinkoon johtava onnettomuus tai törmäys.

Kameran irrottaminen telineestä

Paina toista telineen sivussa olevaa kielekettä ① varovasti ulospäin ja vedä kameraa samaa puolta irti telineestä.



Peruutuskameran asetukset

Valitse **☰ > Langaton kamera** ja valitse peruutuskameran nimi.

Käännä video: voit kääntää videon oikein päin tai muuttaa sen peilikuvaksi.

Opastusviivat: määrittää kamerasivussa näkyvien opastusviivojen asetukset.

Nimeä uudelleen: voit nimetä pariliitetyt kamerat uudelleen.

Aseta oletuskamera: määrittä järjestys, jossa kamerat ovat kameranäkymässä. Luettelon ensimmäinen kamera on oletuskamera, joka näkyy ensimmäisenä aina siirryttäessä kameranäkymään.

Pura pariliitos: poistaa kamerasivun pariliitoksen.

Automaatt. aktivointi: oletuskameranäkymä näkyy automaattisesti, kun Garmin navigaattori käynnistetään. Jos navigaattori on liitetty ajoneuvon virtalukkoon kytkeytyvään virtalähteeseen, tämän ominaisuuden ansiosta peruutuskamera näkyy automaattisesti, kun ajoneuvo käynnistetään.

Videotarkkuus: voit asettaa kamerasivun videon laadun. Tarkoilla asetuksilla saadaan yksityiskohtainen kuva, mutta ne kuluttavat enemmän akkuvirtaa.

HUOMAUTUS: asetus ei ole käytettävissä kaikissa navigaattorimalleissa.

Opastusviivojen näyttäminen ja piilottaminen

Voit ottaa käyttöön opastusviivat, jos aiot käyttää laitetta peruutuskamerana.

HUOMAUTUS: opastusviivat ovat oletusarvoisesti käytössä joissakin navigaattoreissa.

- 1 Valitse **☰ > Langaton kamera**.
- 2 Valitse pariliitetyt kamerat ja valitse **Opastusviivat > Näytä opastusviivat**.

Opastusviivojen kohdistaminen

Varmista tietojen paras mahdollinen tarkkuus kohdistamalla opastusviivat ajoneuvon ulkoreunojen mukaan. Kohdistat opastusviivat erikseen kutakin peruutuskameraa varten. Kohdistat opastusviivat uudelleen, kun muutat kamerakulmaa.

- 1 Pysäköi ajoneuvo siten, että kuljettajan sivu on lähellä jalkakäytävän tai ajotien reunaa tai pysäköintiruudun viivojen suuntaisesti.

VIHJE: ajoneuvo kannattaa ehkä ajaa pysäköintiruutuun ja sen jälkeen sen edessä olevaan ruutuun. Siten taemman pysäköintiruudun viivoja voi käyttää viitepisteinä kohdistuksen avuksi.

- 2 Valitse pariliitetyssä Garmin navigaattorissa **☰ > Langaton kamera**.
- 3 Valitse pariliitetyt kamerat ja valitse **Opastusviivat > Säädä opastusviivoja**.

- 4 Siirrä kuljettajan sivun valkoista opastusviivaa näytön kulmissa olevilla nuolilla.

Opastusviivan tulisi olla suoraan jalkakäytävän tai ajotien reunan tai pysäköintiruudun viivan yläpuolella.



- 5 Voit siirtää värillisiä etäisyysviivoja ylös- tai alaspäin näytön keskellä olevilla nuolilla.

Kohdistat punainen etäisyysviiva ajoneuvon taaimmaiseen osaan. Se voi olla takapuskuri, vetokoukku tai jokin muu ajoneuvon ulkoneva osa.

- 6 Pysäköi ajoneuvo siten, että matkustajan sivu on lähellä jalkakäytävän tai ajotien reunaa tai ajotien reunaa tai pysäköintiruudun viivoja, ja kohdistat matkustajan sivun valkoinen opastusviiva.

Opastusviivojen tulisi olla keskenään symmetrisiä.

Kameroiden järjestyksen vaihtaminen

Voit vaihtaa kameroiden näyttöjärjestystä, kun vaihdat kameraa.

- 1 Valitse **Asetukset > Langaton kamera**.
- 2 Valitse kamera.
- 3 Valitse **Aseta oletuskamera**.
Pariliitettyjen kameroiden luettelo tulee näyttöön.
- 4 Vedä kukin kamera haluamaasi kohtaan luettelossa.
Kun vaihdat kameraa kameranäkymässä, kamerat näkyvät luettelon järjestyksessä alusta loppuun. Luettelon ensimmäinen kamera on oletuskamera, joka näkyy ensimmäisenä aina siirryttäessä kameranäkymään.

Kameran nimeäminen uudelleen

Voit vaihtaa nimen, joka näkyy kamerasivun yläpuolella kameranäkymässä. Käytä kuvailevaa nimeä, joka ilmaisee kamerasivun sijainnin selvästi.

- 1 Valitse **Asetukset > Langaton kamera**.
- 2 Valitse kamera.
- 3 Valitse **Nimeä uudelleen**.

Pariliitetyt kamerat poistaminen

Voit pariliittää enintään 4 langatonta kameraa yhteensopivaan Garmin navigaattoriin. Jos olet jo pariliittänyt enimmäismäärän kameroita, sinun on purettava yhden kamerasivun pariliitos ennen seuraavan yhdistämistä.

- 1 Valitse pariliitetyssä Garmin navigaattorissa **☰ > Langaton kamera**.
- 2 Valitse kamera.
- 3 Valitse **Pura pariliitos**.

Laitteen tiedot

Ohjelmistopäivitykset


Kamera saa ohjelmistopäivitykset automaattisesti pariliitetyistä Garmin navigaattoreista. Garmin navigaattorin ohjelmisto on

päivitettävä säännöllisesti, jotta sekä ohjelmisto että kamera ovat ajan tasalla. Lisätietoja ohjelmiston päivittämisestä on Garmin navigaattorin käyttöoppaassa.

Kameran ohjelmiston päivittäminen

Ennen kuin päivität kameran ohjelmiston, sinun on pariliitettävä kamera yhteensopivaan Garmin navigaattoriin (*Kameran pariliittäminen Garmin navigaattoriin, sivu 4*).

Valitse pariliitetyssä Garmin navigaattorissa:


- Yhdistä Wi-Fi® verkkoon ja valitse  > **Päivitykset** > **Asenna kaikki**.
- Asenna kaikki saatavana olevat päivitykset Garmin Express™ sovelluksella.

Lisätietoja on Garmin navigaattorin käyttöoppaassa.

Navigaattori lataa omat päivityksensä ja päivittää tarvittaessa myös BC 40 kameran. Navigaattori lähettää päivitykset kameraan automaattisesti, kun seuraavan kerran yhdistät sen kameraan. Kameran päivityksen aikana navigaattorin näytössä näkyy ilmoitus ja edistymispalkki. Kameran päivityksen asennus kestää noin minuutin.

Kameran ohjelmistoversion tarkastaminen

Ennen kuin tarkastat kameran ohjelmistoversion, sinun on pariliitettävä kamera yhteensopivaan Garmin navigaattoriin (*Kameran pariliittäminen Garmin navigaattoriin, sivu 4*).

1 Valitse pariliitetystä Garmin navigaattorista  > **Laite** > **Tietoja**.

Kaikkien laitteessa olevien ohjelmistojen versiotiedot tulevat esiin.

2 Etsi kameran nimi luettelosta.

Kameran nimen vieressä näkyy ohjelmistoversion numero.

Tekniset tiedot

Pariston tyyppi	2 irrotettavaa 1,5 V:n AA-paristoa. Litiumparistoja suositellaan.
Kameran ja lähettimen kotelointiluokka	IEC 60529 IPX7
Käyttölämpötila	-20–70 °C (-4–158 °F)
Langattomat taajuudet/yhteyksikäytännöt	2,4 GHz (nimellinen +13 dBm)

Vianmääritys

Kameran yhdistäminen kestää kauan tai se ei yhdisty lainkaan

Kameran ja navigaattorin välinen langaton yhteys saattaa olla heikko, jos videon toistuminen navigaattorissa kestää kauan, jos video katkeaa tai puskuroituu toistuvasti tai jos kamera ei toista videota lainkaan navigaattorissa. Muut langattomat signaalit, ajoneuvon kytkennät tai rakenteelliset seikat voivat aiheuttaa yhteyden häiriöitä.

Voit yrittää tehdä kameran ja navigaattorin välisestä langattomasta yhteydestä vakaamman kokeilemalla näitä vaihtoehtoja.

- Siirrä navigaattori toiseen paikkaan kojelaudalla tai tuulilasissa.
- Irrota kamera telineestään, käännä se ylösalaisin ja aseta takaisin telineeseen.

Kun kamera on asennettu niin, että Garmin logo on ylösalaisin, kamera kääntää videon oikeaan suuntaan automaattisesti seuraavan kerran, kun se muodostaa yhteyden navigaattoriin. Kameran kääntäminen ylösalaisin muuttaa langattoman antennin asentoa, mikä voi joissakin tapauksissa parantaa yhteyden laatua.

- Asenna kamera toiseen paikkaan rekisterikilvessä.

Jos esimerkiksi kamera on kiinni rekisterikilven yläreunassa, voit kokeilla sen siirtämistä kilven alareunaan tai toisin päin.

- Vähennä Wi-Fi häiriölähteitä kokeilemalla yhtä tai useampia näistä vaihtoehdoista:
 - Määritä langaton reititin kotonasi käyttämään jotakin muuta kanavaa kuin yhtätoista.
- Kameran ja navigaattorin välinen tiedonsiirtoyhteys käyttää 2,4 GHz:n Wi-Fi signaalia kanavalla 11. Langattoman yhteyden laatu voi parantua, kun lähistöllä on vähemmän samaa kanavia käyttäviä laitteita.
- Sammuta Wi-Fi radio muista autossa olevista laitteista, kuten älypuhelimesta tai Wi-Fi mobiiliyhteyspisteestä.

Kamera ei toimi hyvin kylmällä säällä

Jos kameran langattoman yhteyden tai videon vakauden kanssa on ongelmia kylmällä säällä, varmista, että käytät laitteessa AA-litiumparistoja. Alkali- ja NiMH-paristot kuluvat nopeammin alhaisissa lämpötiloissa. Aivan uudetkaan alkali- ja NiMH-paristot eivät välttämättä toimi erittäin kylmällä ilmalla. AA-litiumparistot kestävät pidempään ja antavat virtaa tasaisemmin erityisesti kylmällä säällä.

Hakemisto

K

- kamera
 - pariliitos **4, 5**
 - tarkasteleminen **5**
- kamerat **5, 6**
 - opastusviivat **6**
 - pariliitos **6**
 - peruutus **6**
 - siirtyminen **5, 6**

L

- laitteen kiinnittäminen **1–4**
- langaton kamera **5, 6**. *Katso* kamerat

O

- ohjelmisto **7**
 - päivittäminen **7**
- opastusviivat **6**
 - kohdistaminen **6**

P

- paristot, asentaminen **2**
- peruutuskamera **5, 6**. *Katso* kamerat
- päivittäminen, ohjelmisto **7**

T

- tekniset tiedot **7**
- teline
 - poistaminen **6**
 - säätäminen **5**

V

- vianmääritys **7**

