



CMG1622R

6-1/2" Marine 2-Way Water Resistant Coaxial Speaker
Haut-Parleur Marin 16.5cm (6-1/2") 2 Voies Résistant à L'eau
Coaxial de 16.5cc (6-1/2") de 2 Vias Résistente al Agua

CMG1622S

6-1/2" Marine 2-Way Water Resistant Component Speaker
Haut-Parleur Marin 16.5cm (6-1/2") 2 Voies Composantes Résistant à L'eau
Composantes de Altavoz en 16.5cc (6-1/2") de 2 Vias Résistente al Agua

CMG1722R

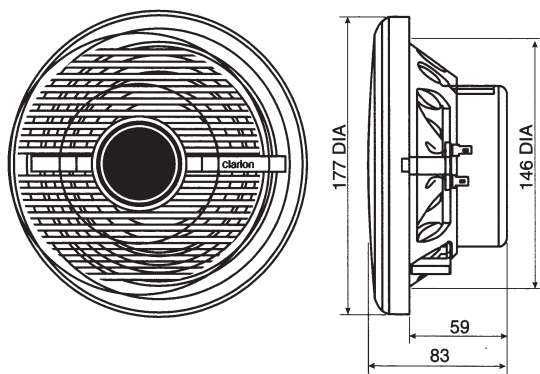
7" Marine 2-Way Water Resistant Coaxial Speaker
Haut-Parleur Marin 18cm (7") 2 Voies Résistant à L'eau
Coaxial de 18cc (7") de 2 Vias Résistente al Agua

Owner's & Installation manual
Mode d'emploi et manuel d'installation
Manual de instrucciones y de instalación

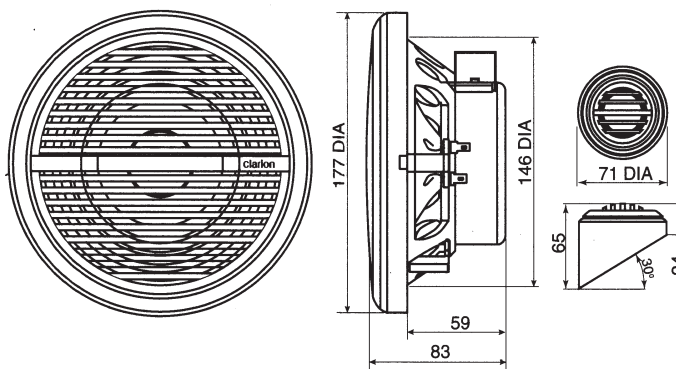
	CMG1622R	CMG1622S	CMG1722R
GENERAL SPECIFICATIONS			
Speaker size	6.5" (165mm)	6.5" (165mm)	7" (180 mm)
Speaker type	2-way coaxial	2-way component	2-way coaxial
Maximum power handling	100 Watts	120 Watts	100 Watts
Continuous power handling	40 Watts	50 Watts	40 Watts
Impedance	3Ω	3Ω	3Ω
Frequency response	67 Hz to 20 kHz	60Hz to 20 kHz	52 Hz to 20 kHz
Sensitivity	86 dB	86 dB	87 dB
PHYSICAL SPECIFICATIONS			
Grille diameter	6.97" (177mm)	(Woofer) 6.97" (177mm)	7.68" (195mm)
		(Tweeter) 2.80" (71mm)	
Grille height	0.94" (24mm)	0.94" (24mm)	1.02" (26mm)
Mounting depth	2.32" (59mm)	2.32" (59mm)	2.32" (59mm)
Mounting hole diameter	5.75" (146mm)	5.75" (146mm)	6.22" (158mm)

	CMG1622R	CMG1622S	CMG1722R
SPÉCIFICATIONS GÉNÉRALES			
Taille de Haut-parleur	6.5" (165mm)	6.5" (165mm)	7" (180 mm)
Genre de Haut-Parleur	2-Voies coaxial	2-Voies composante	2-Voies coaxial
Gestion de la puissance maximale	100 Watts	120 Watts	100 Watts
Gestion de la puissance continue	40 Watts	50 Watts	40 Watts
Impédance	3Ω	3Ω	3Ω
Réponse en fréquence	67 Hz to 20 kHz	60Hz to 20 kHz	52 Hz to 20 kHz
Sensibilité	86 dB	86 dB	87 dB
SPÉCIFICATIONS PHYSIQUES			
Diamètre de la grille	6.97" (177mm)	(Woofer) 6.97" (177mm)	7.68" (195mm)
		(Tweeter) 2.80" (71mm)	
Hauteur de la grille	0.94" (24mm)	0.94" (24mm)	1.02" (26mm)
Profondeur de montage	2.32" (59mm)	2.32" (59mm)	2.32" (59mm)
Diamètre du trou de montage	5.75" (146mm)	5.75" (146mm)	6.22" (158mm)

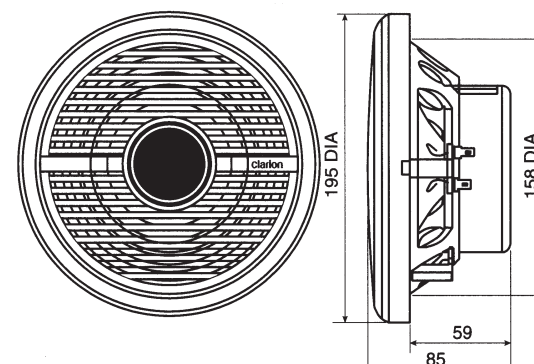
	CMG1622R	CMG1622S	CMG1722R
ESPECIFICACIONES GENERALES			
Tamaño de los altavoces	6.5" (165mm)	6.5" (165mm)	7" (180 mm)
Tipo de altavoz	Coaxial de 2 vias	Componente de 2 vias	Coaxial de 2 vias
Manipulación de potencia máxima	100 Watts	120 Watts	100 Watts
Manipulación de potencia continua	40 Watts	50 Watts	40 Watts
Impedancia	3Ω	3Ω	3Ω
Respuesta a la frecuencia	67 Hz to 20 kHz	60Hz to 20 kHz	52 Hz to 20 kHz
Sensibilidad	86 dB	86 dB	87 dB
ESPECIFICACIONES FÍSICAS			
Diámetro de la reja	6.97" (177mm)	(Woofer) 6.97" (177mm)	7.68" (195mm)
		(Tweeter) 2.80" (71mm)	
Estatura de la reja	0.94" (24mm)	0.94" (24mm)	1.02" (26mm)
Profundidad de montaje	2.32" (59mm)	2.32" (59mm)	2.32" (59mm)
Diámetro del orificio de montaje	5.75" (146mm)	5.75" (146mm)	6.22" (158mm)



CMG1622R



CMG1622S



CMG1722R

Clarion**CLARION 1 YEAR LIMITED WARRANTY**

For USA and Canada only

This Clarion product purchased from an authorized Clarion dealer are warranted against all defects in materials and workmanship for a period of **one (1) year** from the date of original purchase, when purchased from **AND** installed by an authorized Clarion dealer.

All Clarion cables, wires and other accessories if purchased from an authorized Clarion dealer are warranted against all defects in materials and workmanship for ninety (90) days from the date of original purchase.

ALL PURCHASES OF CLARION PRODUCTS FROM NON-AUTHORIZED CLARION DEALERS ARE SUBJECT TO FURTHER WARRANTY RESTRICTIONS AS DESCRIBED BELOW.

The conditions of this Limited Warranty and the extent of responsibility of Clarion Corporation of America ("Clarion") under this Limited Warranty are as follows :

- 1. PROOF OF DATE OF PURCHASE FROM AN AUTHORIZED CLARION DEALER WILL BE REQUIRED FOR WARRANTY SERVICE OF THIS PRODUCT. CENTERS MAY BE OBTAINED BY CONTACTING CLARION AT THE ADDRESS LISTED BELOW.**
- This Limited Warranty will become void if service performed by anyone other than an approved Clarion Warranty Service Center results in damage to the product.
- This Limited Warranty does not apply to any product which has been subject to misuse, neglect or accident, or which has had the serial number altered, defaced or removed, or which has been connected, installed, adjusted or repaired, other than in accordance with the instructions furnished by Clarion.
- This Limited Warranty does not cover car static or other electrical interferences, tape head or laser pick-up cleaning or adjustments, or labor costs for the removal or reinstallation of the unit for repair.
- The sole responsibility of Clarion under this Limited Warranty shall be limited to the repair of the product or replacement of the product, at the sole discretion of Clarion.
- Product must be shipped in its original carton or equivalent carton, fully insured, with shipping charges prepaid. Clarion will not assume any responsibility for any loss or damage incurred in shipping.
- CLARION PRODUCTS PURCHASED FROM A SOURCE OTHER THAN AN AUTHORIZED CLARION DEALER, INCLUDING ANY AND ALL PURCHASES VIA THE INTERNET FROM A NON INTERNET AUTHORIZED CLARION DEALER, SHALL NOT BE COVERED BY ANY CLARION LIMITED WARRANTY TO THE EXTENT ALLOWED BY APPLICABLE LAW. IN THE EVENT AND TO THE EXTENT APPLICABLE LAW PROHIBITS ELIMINATION OF WARRANTIES UNDER THESE CIRCUMSTANCES, THE APPLICABLE LIMITED WARRANTY PERIOD SHALL BE DEEMED TO BE FIFTEEN (15) DAYS FROM THE DATE OF ORIGINAL PURCHASE.**
- ALL IMPLIED WARRANTIES EXCEPT TO THE EXTENT PROHIBITED BY APPLICABLE LAW SHALL HAVE NO GREATER DURATION THAN THE WARRANTY PERIOD SET FORTH ABOVE. UNDER NO CIRCUMSTANCES SHALL CLARION BE LIABLE FOR ANY LOSS OR DAMAGE, DIRECT OR CONSEQUENTIAL, ARISING OUT OF THE USE OR INABILITY TO USE THE PRODUCT. BECAUSE SOME STATES DO NOT ALLOW LIMITATIONS ON HOW LONG AN IMPLIED WARRANTY LASTS OR EXCLUSIONS OR LIMITATIONS OF INCIDENTAL OR CONSEQUENTIAL DAMAGES, THE ABOVE LIMITATIONS OR EXCLUSIONS MAY NOT APPLY TO YOU.**
- THIS LIMITED WARRANTY GIVES YOU SPECIFIC LEGAL RIGHTS, AND YOU MAY ALSO HAVE OTHER RIGHTS WHICH VARY FROM STATE TO STATE.**
- The laws of the State of California shall govern and control this Limited Warranty, its interpretation and enforcement.
- Should you have any difficulties with the performance of this product during the warranty period, please call Clarion or visit our web site for a listing of Authorized Warranty Service Centers in your area. You may also contact Clarion Customer Service at the address listed below for any service help you may need with Clarion products.

In USA:
Clarion Corporation of America
Attn:Customer Service Manager
6200 Gateway Drive
Cypress, CA 90630
1-800-GO-CLARION
www.clarion.com

In Canada:
Clarion Canada Inc.
Warranty Service Center
2239 Winston Park Drive
Oakville, Ontario L6H 5R1
(905) 829-4600
www.clarion.com

Clarion**GARANTIE LIMITÉE DE 1 AN CLARION**

Pour le Canada et les États-Unis seulement

Ce produit Clarion vendu par marchand autorisé Clarion est garanti contre tous défauts de matériel et de mise en œuvre pour une durée de **un (1) an** à compter de la date de vente initiale quand l'achat ET l'installation ont été effectués chez un marchand autorisé Clarion.

Tous câblages, fils et autres accessoires Clarion achetés chez un marchand autorisé Clarion, sont garantis contre tous défauts de matériel et de mise en œuvre pour une durée de quatre-vingt-dix (90) jours de la date d'achat initiale.

TOUT ACHAT DE PRODUITS CLARION EFFECTUÉ CHEZ UN MARCHAND NON-AUTORISÉ CLARION SERA SOUMIS À DES RESTRICTIONS DE GRANANTIES DÉCRI CI-DESOUS.

Les conditions de cette garantie limitée et l'implication de la responsabilité de Clarion Corporation of America "Clarion" sous cette garantie limitée sont les suivantes:

- DANS LE CAS DE LA GARANTIE LIMITÉE DE UN (1) AN, UNE PREUVE D'ACHAT ET UNE PREUVE D'INSTALLATION SONT REQUISES. DES INFORMATIONS SUPPLÉMENTAIRES CONCERNANT LES CENTRES DES SERVICES AUTORISÉS PAR CLARION PEUVENT ÊTRE OBTENUES AUX ADRESSES À LA FIN DE CE DOCUMENT.**
- Cette Garantie Limitée sera annulée si un dommage est survenu au bien lors d'un service effectué par personne ou entreprise qui n'est pas accrédité comme un Centre de Service et Garantie Clarion.
- Cette Garantie Limitée n'est pas applicable à un aucun produit sujet à l'abus, négligence, accidentés, installation ou utilisation incorrects ou que les numéros de série ont été modifiés, obstrué ou effacé, ou qui a été raccordés, installés, ajustés ou réparés autrement indiqué par Clarion.
- Cette Garantie Limitée ne couvre pas des interférences électrostatiques, électriques, ni les ajustements ou nettoyage de la tête de lecture (en cas de radio cassette) ou éléments laser, ni les frais reliés à la manutention pour le retrait ou la réinstallation
- La responsabilité de Clarion sous cette Garantie Limitée est limitée uniquement à la réparation ou au remplacement du produit, qui est sujet uniquement à la discrétion de Clarion.
- Ce produit doit est livrée dans son emballage d'origine ou équivalent. Le colis doit être entièrement assuré et tous frais de transport doivent être prépayés. Clarion n'assumera aucune responsabilité en cas de perte ou dommages survenue lors du transport.
- TOUS PRODUITS CLARION ACQUIS PAR UNE ENTREMISE AUTRE QU'UN MARCHAND AUTORISÉ PAR CLARION, INCLUANT TOUS ACHATS VIA UN MARCHAND VIRTUEL (ACHAT INTERNET) QUI N'EST PAS AUTORISÉ PAR CLARION, NE SONT PAS COUVERTS PAR LES GARANTIES LIMITÉES DE CLARION, ET CE, EN ACCORD AVEC LES LIMITATIONS DÉFINIES PAR LA LOI. DANS LE CAS OÙ LES LOIS APPLICABLES NE PERMETTENT PAS L'ÉLIMINATION DES GARANTIES SOUS CES CONDITIONS, LA PÉRIODE DE GARANTIE LIMITÉE QUI S'APPLIQUE AU PRODUIT SERA DE QUINZE (15) JOURS À PARTIR DE LA DATE D'ACHAT INITIALE.**
- AUCUNE GARANTIE IMPLICITE NE POURRA S'ÉTENDRE AU-DELÀ DE LA PÉRIODE DE GARANTIE DÉCRITE CI-DESSUS, ET CE, EN ACCORD AVEC LES LIMITES DÉFINIES PAR LA LOI. CLARION NE POURRA EN AUCUN CAS ÊTRE TENUE RESPONSABLE DES PERMETS OU DOMMAGES DIRECTS OU INDIRECTS DU À L'UTILISATION OU L'IMPOSSIBILITÉ D'AUTILISATION DU PRODUIT. PUISQUE CERTAINS ÉTATS NE PERMETTENT PAS DE LIMITER LA DURÉE DES GARANTIES IMPLICITES, OU DE LIMITER LA RESPONSABILITÉ EN CAS DE DOMMAGES DIRECTS OU INDIRECTS, CES LIMITATIONS OU EXCLUSIONS PEUVENT NE PAS S'APPLIQUER À VOUS.**
- CETTE GARANTIE LIMITÉE VOUS DONNE DES DROITS LÉGAUX PRÉCIS. VOUS POUVEZ POSSÉDER DES DROITS SUPPLÉMENTAIRES SELON VOTRE LIEU DE RÉSIDENCE.**
- Les lois de l'état de la Californie contrôlent totalement cette garantie limitée, son interprétation et sa mise en exécution.
- Si vous éprouvez des problèmes de performance du produit pendant la période de garantie, veuillez communiquer avec Clarion ou visitez notre site Web à l'adresse ci-dessous afin d'obtenir une résolution de tout problème relié aux produits Clarion.

Aux États-Unis:
Clarion Corporation of America
Attn:Customer Service Manager
6200 Gateway Drive Cypress, CA 90630
1-800-GO-CLARION
www.clarion.com

Au In Canada:
Clarion Canada Inc.
Centre de Service et Garantie
2239 Winston Park Drive Oakville,
Ontario L6H 5R1 (905)829-4600
www.clarion.com