

GARMIN®

PANOPTIX™ PS22-IF PILKKISARJA JA -PAKETTI ASENNUSOHJEET

Tärkeitä turvallisuustietoja

⚠ VAROITUS

Lue lisätietoja varoituksista ja muista tärkeistä seikoista karttaplotterin tai -tutkan mukana toimitetusta *Tärkeitä turvallisuus- ja tuotetietoja* -oppaasta.

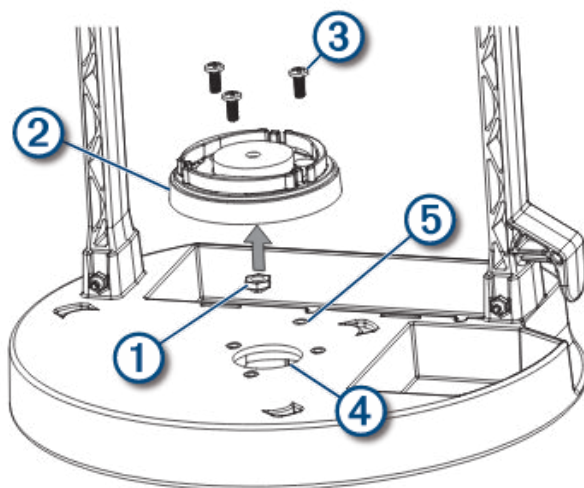
Varmista paras mahdollinen suorituskyky ja vältä mahdolliset tuotevauriot ja vammat asentamalla tämä teline näiden ohjeiden mukaisesti.

HUOMAUTUS: lue kaikki asennusohjeet ennen asennusta. Jos asennuksessa on ongelmia, katso lisätietoja osoitteesta support.garmin.com.

Telineen kokoaminen

Kannettava teline on valmiiksi koottuna pilkkipaketissa. Tämä vaihe koskee ainoastaan pilkkisarjaa.

1 Paina M6-mutteri ① kiertotelineen alustan ② pohjaan.



HUOMAUTUS: jos olet ostanut karttaplotterin tai kaikuluotaimen erikseen, käytä laitteen mukana toimitettua kiertotelineen alustaa ja asennustelineettä.

2 Aseta kiertotelineen alusta kannettavan telineen päälle ja kiinnitä ne yhteen kolmella M4×10 mm:n ruuvilla ③.

HUOMAUTUS: asenna 4 ja 5 tuuman laitteiden teline etuosan reikäkuvion ④ päälle. Asenna 6 ja 7 tuuman laitteiden teline takaosan reikäkuvion ⑤ päälle. Takaosan reikäkuvio jättää enemmän tilaa laitteen etupuolelle, jotta laukun etuvetoketju mahtuu kiinni.

3 Aseta kiertoteline kiertotelineen alustan päälle.

4 Työnnä M6×1 mm:n ruuvi telineen ja alustan läpi ja kiristä haluamaasi asentoon.

5 Aseta mukana toimitetut kumiset aluslaatat asennustelineen nuppeihin ja ruuvaa nupit kiinni laitteen sivuille.

HUOMAUTUS: kumisten aluslaattojen ansiosta voit säätää katselukulmaa löysäämättä nuppeja.

6 Aseta laite asennustelineeseen ja kiristä sen nupit.

7 Vedä tarvittaessa virtajohtoa ja kaikuanturin kaapelia sen verran löysälle, että teline voidaan kallistaa haluttuun asentoon, kun kaapelit on kiinnitetty.

Kaapelien liittäminen

HUOMIO

Varmista, että liität haarukkaliittimet oikein akun napoihin. Laitteen liittäminen akkuun väärin voi vioittaa akkua (lisävaruste) tai laitetta tai aiheuttaa vammoja.

- 1 Hanki asianmukainen virtajohto ja kaikuanturin kaapeli käytettäväksi karttaplotterin ja kaikuanturin kanssa. All-in-one-virtajohto ja -kaikuanturikaapeli (010-12676-40) sopii 7-tuumaisiin ja suurempiin ECHOMAP™ karttaplottereihin.
- 2 Liitä 4-nastainen virtajohto ja kaikuanturin kaapeli karttaplotteriin.
- 3 Liitä kaikuanturin virtajohtimet virtajohdon harmaisiin paljaisiin johtimiin.
- 4 Liitä 2-nastainen virtajohto luotainmoduuliin.
- 5 Työnnä punainen haarukkaliitin akun plusnapaan (punainen).
- 6 Työnnä musta haarukkaliitin akun miinusnapaan (musta).

Kannettavan telineen asettaminen laukkuun

Kun olet koonnut kannettavan sarjatelineen, siirrä se laukkuun, joka helpottaa kantamista ja suojaa kiinnitystä. Voit kiinnittää laukun tarpeen mukaan sen hihnojen avulla.

- 1 Aseta kannettava teline laukkuun.
- 2 Kierrä virtajohto ja kaikuanturin kaapelit tarvittaessa kahvan ympärille.
- 3 Sulje kaikki vetoketjut.

Pääset nopeasti käsiksi akkuun lataamista varten avaamalla laukun takana olevan vetoketjun. Seinälaturia voi säilyttää laukun sisällä olevassa vetoketjutaskussa ja kaikuanturia laukun ulkopuolella olevassa sivutaskussa.

Panoptix pilkkitelineen asentaminen

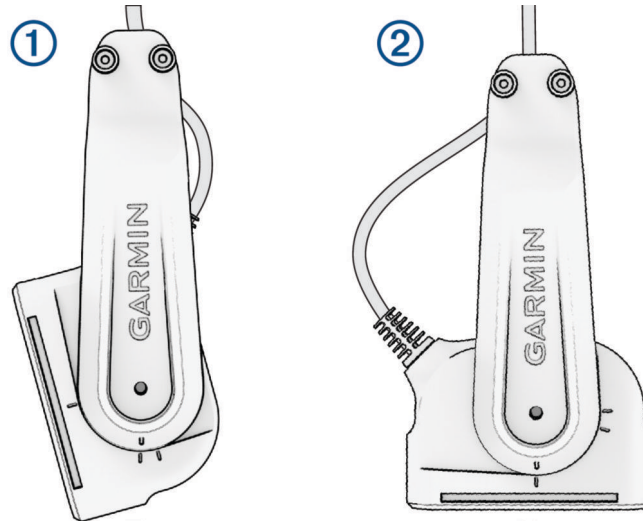
Panoptix kelluketelineen ja kaikuanturin asentaminen

- 1 Liu'uta kelluke kaapelin päälle kaikuanturin ja suuntaosoittimen väliin.
- 2 Löysää nuppia, jotta voit säätää kaikuanturin syvyyttä ja suuntaa, ja lukitse syvyys ja suunta kiristämällä nuppi.
VIHJE: kaikuanturin yläreunan on oltava jään alapuolella, jotta suorituskyky on paras mahdollinen, ja nupissa olevan nuolen on osoitettava samaan suuntaan kuin kaikuanturin etupuoli.
- 3 Aseta kaikuanturi sopivaan asentoon.
- 4 Kun kaikuanturin kaapeli on liitetty laitteen taakse, pudota kaikuanturi veteen.
- 5 Kohdistu kaikuanturi kääntämällä kaapelia.

Kaikuanturin kulman säätäminen

Kaikuanturi on asennettava oikeaan kulmaan, jotta se näyttää kuvat optimaalisesti kummassakin tilassa.

- 1 Kun kaikuanturi on kiinnitetty, aseta se oikeaan kulmaan käytettävän tilan mukaan:
 - käännä kaikuanturi LiveVü eteenpäin tilaa varten eteenpäin ja hiukan alaspäin ①.
 - käännä kaikuanturi LiveVü alas tilaa varten alaspäin ②.



VIHJE: kokeilemalla löydät parhaan kulman kuhunkin luotaimen käyttötarkoitukseen.

VIHJE: säädä kulmaa LiveVü eteenpäin tilaa varten 1 tai 2 naksahdusta alaspäin matalassa vedessä (alle 4,6 m / 15 jalkaa) ja 2 tai 3 naksahdusta alaspäin syvämmässä vedessä (eli 4,6 m / 15 jalkaa).

- 2 Kiristä nappi tai kiinnityspultti, jotta laite ei pääse liikkumaan käytön aikana.
- 3 Valitse karttaplotterissa **Luotain** ja **LiveVü alas** tai **LiveVü eteenpäin**.

Eteenpäin- ja alaspäin-tilan tehollinen alue

HUOMAUTUS

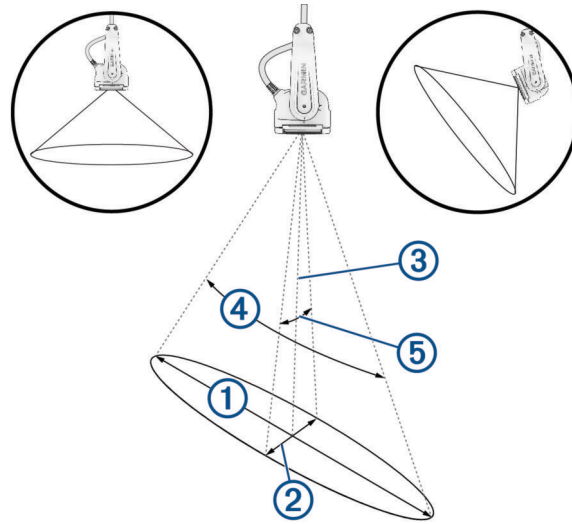
Vesiolosuhteet ja pohjan laatu vaikuttavat kaikuanturin syvyys- ja alueteeseen. Ole varovainen ja estä laitteen vauriot ja katoaminen tarkkailemalla veden syvyyttä ja aluetta erityisesti, kun laite on manuaalisessa alue- tai syvyytilassa.

LiveVü eteenpäin tilassa kaikuanturin tehollinen alue eteenpäin on 5–8 kertaa veden syvyys. Jos veden syvyys on esimerkiksi 3 metriä (10 jalkaa), tehollinen alue eteenpäin on 15–24 metriä (50–80 jalkaa). Vesi- ja pohjaolosuhteet vaikuttavat todelliseen alueeseen.

LiveVü alas tilassa edessä/takana oleva alue vastaa veden syvyyttä. Jos veden syvyys on esimerkiksi 10 m (33 jalkaa), näytössä näkyy 5 metrin (16 jalan) alue kaikuanturin edessä ja saman verran sen takana. Edessä ja takana oleva alue kasvaa veden syvyyden kasvaessa.

Keilan leveys

Kun suuntaat kaikuanturin pois päin pohjasta, sisäinen vakautusjärjestelmä kohdistaa keilan automaattisesti pystysuunnassa pohjaan. Pituuden keilakulma ④ on kaikuanturin suunnasta riippumatta aina 120°, ja leveyden keilakulma ⑤ on 12° linssi asennettuna ja 57° ilman asennettua linssiä.



①	Keilan pituus pohjassa
②	Keilan leveys pohjassa
③	Syvyys
④	keilakulma 120°
⑤	Leveyden keilakulma 12° linssin kanssa Leveyden keilakulma 57° ilman linssiä

Kaikuanturin puhdistaminen

⚠ HUOMIO

Ole varovainen puhdistaessasi kaikuanturia, erityisesti kun poistat pinttynyttä likaa, jotta se ei vioitu etkä saa vammoja.

HUOMAUTUS

Älä puhdista kaikuanturia liuottimilla, kuten lakkabensiinillä, asetonilla, metyylietyyliketonilla tai vastaavilla tuotteilla, koska muuten sen pinta voi vioittua pysyvästi. Älä puhdista kaikuanturia sähköhiomakoneella tai painepesurilla.

Vedestä kertyy likaa laitteeseen nopeasti, mikä voi heikentää laitteen suorituskykyä.

- 1 Poista lika pehmeällä liinalla ja miedolla puhdistusaineella.
- 2 Jos lika on tiukassa, irrota se muulla kuin metallisella hankaustyynyllä tai tasoituslastalla.
- 3 Pyyhi kaikuanturi kuivaksi.

Tekniset tiedot

Pilkki-sarjan ja -paketin tekniset tiedot

Fyysinen koko, koottu sarja ja kaikuanturi (P x L x K)	26,67 x 22,86 x 27,94 cm (10,5 x 9 x 11 tuumaa)
Sarjan paino ilman kaikuanturia	3,27 kg (7,2 paunaa)
Paketin paino ilman kaikuanturia	4,31 kg (9,5 paunaa)

Panoptix PS22-IF – tekniset tiedot

Mitat (L x K x P)	66 x 228,6 x 101,6 mm (2,6 x 9 x 4 tuumaa)
Kaikuanturin ja kaapelin paino	680 g (1,5 paunaa)
Kokonaispaino (kaikuanturi, teline ja kaapeli)	1 150 g (2,54 paunaa)
Jatkuvan virran enimmäiskäyttö	8 W
Huippulähetysteho	48 W
Käyttöjännite	10–35 Vdc
Käyttölämpötila ¹	–10–40 °C (14–104 °F)
Säilytyslämpötila	–40–70°C (-40–158°F)
Materiaali	ASA-muovi
Enimmäisalue ²	91,4 m (300 jalkaa)
Taajuus	417 kHz
Sulakkeen koko	4,0 A, mini, 32 Vdc

© 2024 Garmin Ltd. tai sen tytäryhtiöt

Garmin® ja Garmin logo ovat Garmin Ltd:n tai sen tytäryhtiöiden tavaramerkkejä, jotka on rekisteröity Yhdysvalloissa ja muissa maissa. ECHOMAP™ ja Panoptix™ ovat Garmin Ltd:n tai sen tytäryhtiöiden tavaramerkkejä. Näitä tavaramerkkejä ei saa käyttää ilman yhtiön Garmin nimenomaista lupaa.

¹ Kun kaikuanturi ei ole käytössä vedessä, se tarkkailee sisäistä lämpötilaa ja keskeyttää toiminnon, kunnes lämpötila palaa käyttölämpötilaan.

² Määräytyy kaikuanturin sijainnin, veden suolaisuuden, pohjan tyyppin ja muiden vesiolosuhteiden mukaan.

