


Tekniset tiedot

Näyttö	
Resoluutio	800 x 480
Katselukulmat asteina	80° ylhäältä/alhaalta/vasemmalta/oikealta
Sähkö tiedot	
Syöttöjännite	12 V DC (10,8–18 V DC)
Enimmäisvirrankulutus	3,48 W (290 mA / 12 V DC)
Suosittelut sulakekoko	3 A
Ympäristötiedot	
Käyttölämpötila-alue	-15...+55 °C (5...131 °F)
Säilytyslämpötila	-20...60 °C (4...140 °F)
Vedenpitävyyden luokitus	IPX7
Käyttöliittymä/yhteys	
Kaikuluotain	1 portti (SplitShot- ja TripleShot-valmius)
Kortinlukija	1 paikka (microSD®, enintään 32 Gt)
Fyysiset tiedot	
Mitat	Katso asiakirjan Mitat-osio
Paino (vain näyttö)	0,46 kg
Asennustyyppi	Paneeliasennus tai asennusjalka

Lisävarusteet

Seuraavat lisävarusteet myydään erikseen, ja niitä voi ostaa paikalliselta jälleenmyyjältä.

	Aurinkosuoja	000-16249-001
	Kojelautatiivistesarja	000-16253-001

Tavaramerkit

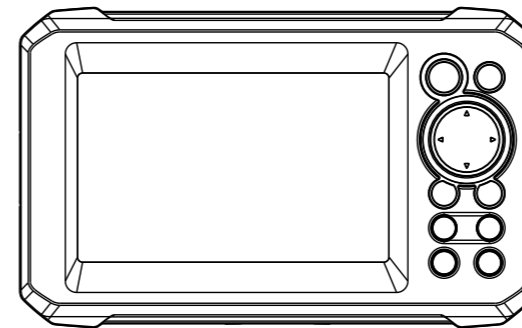
©Reg. U.S. Pat. & Tm. Off- ja ™ -common law-tavaramerkit.
Tarkista Navico Groupin ja muiden toimijoiden maailmanlaajuiset tavaramerkkioikeudet ja akkreditoinnit osoitteesta www.navico.com/intellectual-property.

- Navico® on Navico Groupin tavaramerkki.
- Lowrance® on Navico Groupin tavaramerkki.
- EAGLE® on Navico Groupin tavaramerkki.
- SD® ja microSD® ovat SD-3C, LLC:n tavaramerkkejä.

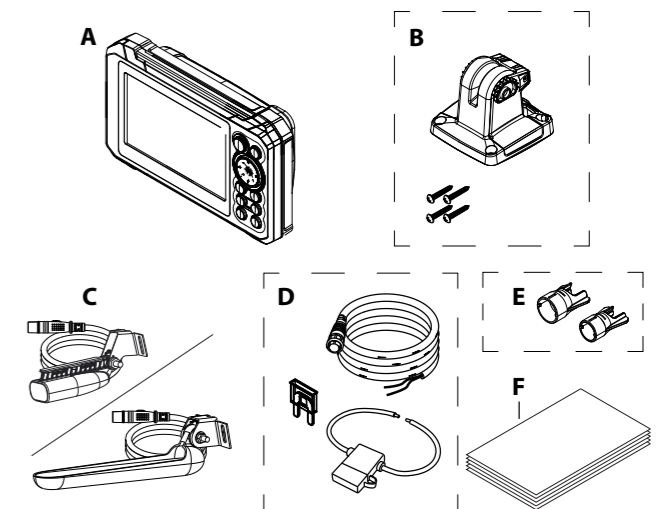


LOWRANCE®

EAGLE® 5 Asennusopas ja kiinnitysmalli

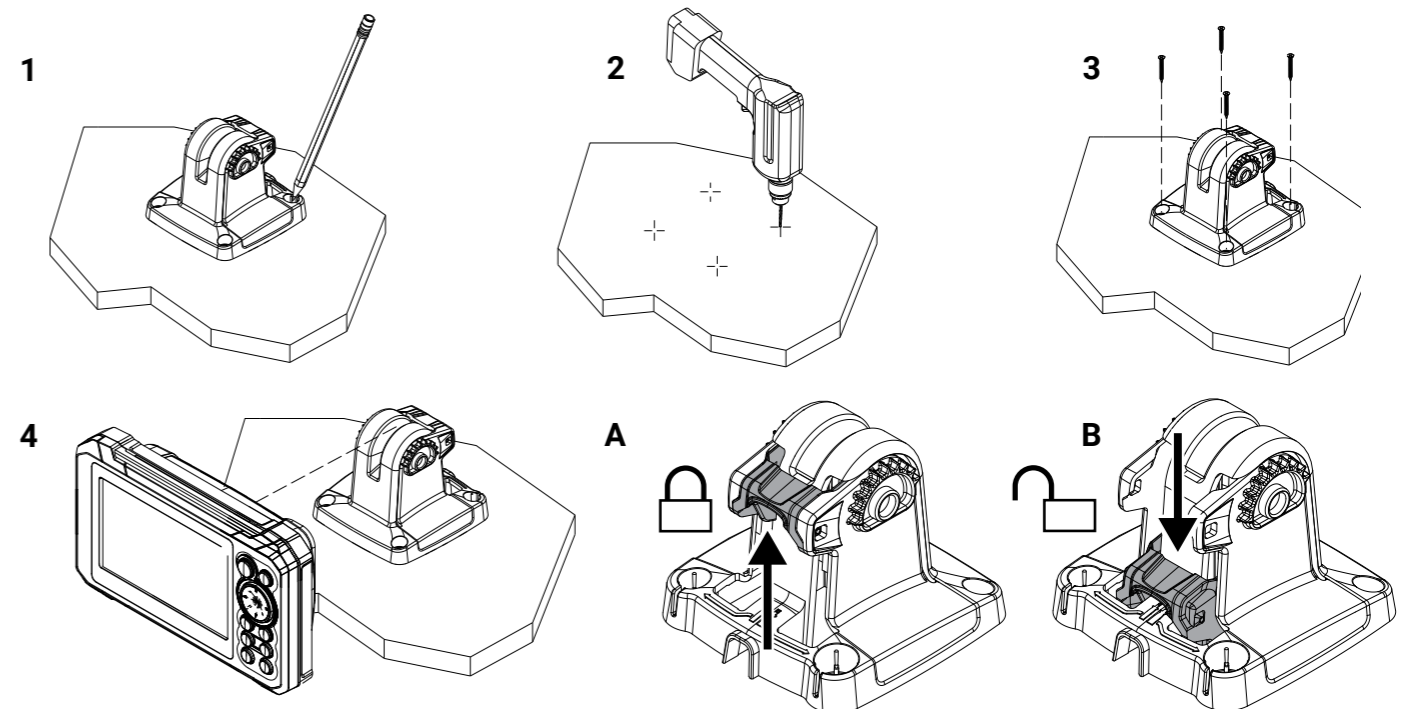


Pakkauksen sisältö



- A EAGLE 5 -näyttöyksikkö
- B Asennusjalkasarja
- C SplitShot- tai TripleShot Skimmer -kaikuanturi
- D Virtakaapelisarja
- E Kaapelin lukituskaulukset
- F Dokumentaatiopaketti

Asennusjalka

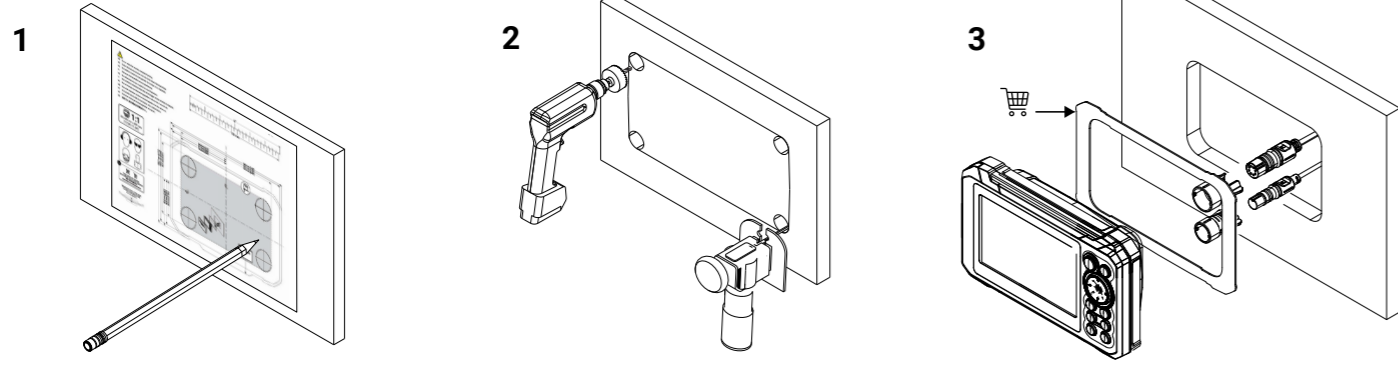


VAROITUS: Käytä aina asianmukaisia suojalaseja, kuulosuojaimia ja hengityssuojaimia porauksen, leikkauksen ja hionnan aikana. Muista tarkistaa kaikkien pintojen kääntöpuoli poratessa ja leikatessa.

Suosittelut ohjausreiät

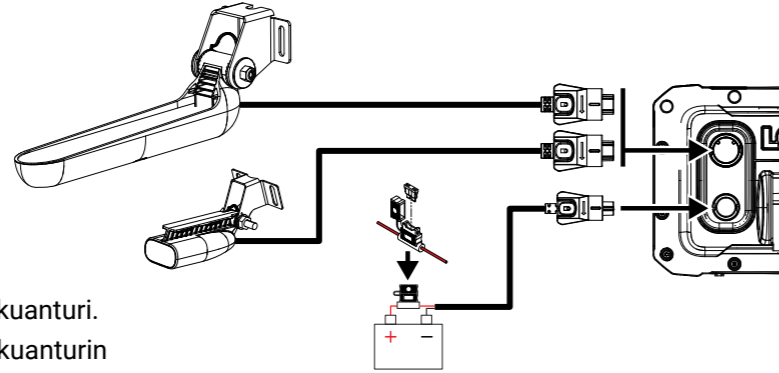
Pehmeät/kovat materiaalit Ø 3,8–4,8 mm

Paneeliasennus



VAROITUS: Paneeliasennus voi vaikuttaa GPS:n suorituskykyyn.

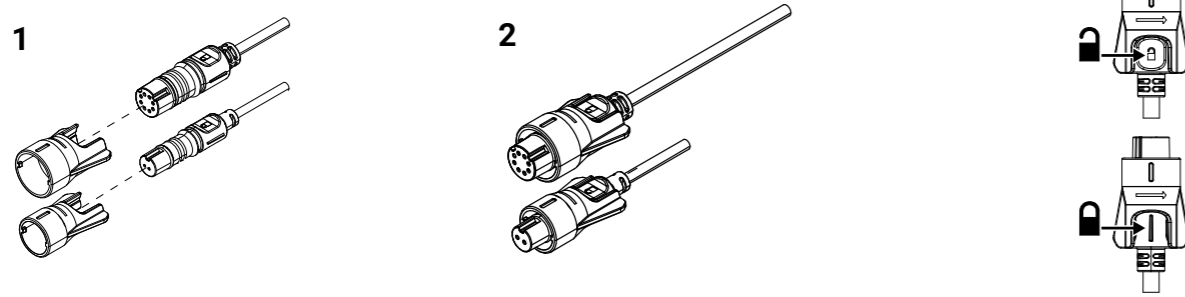
Kytkeä



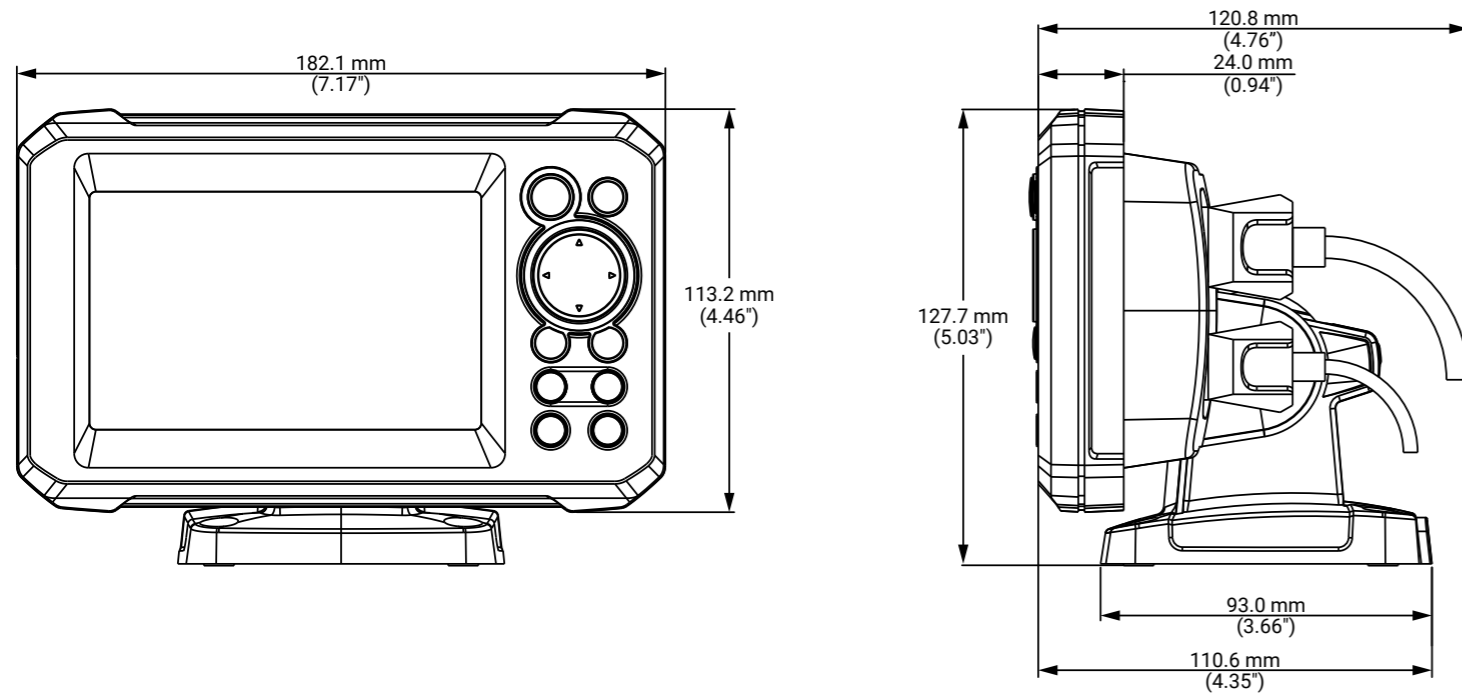
→ Huomautus:

- Kytke joko SplitShot- tai TripleShot-kaikuanturi.
- Katso ohjeet mukana toimitetuista kaikuanturin asennusohjeista.

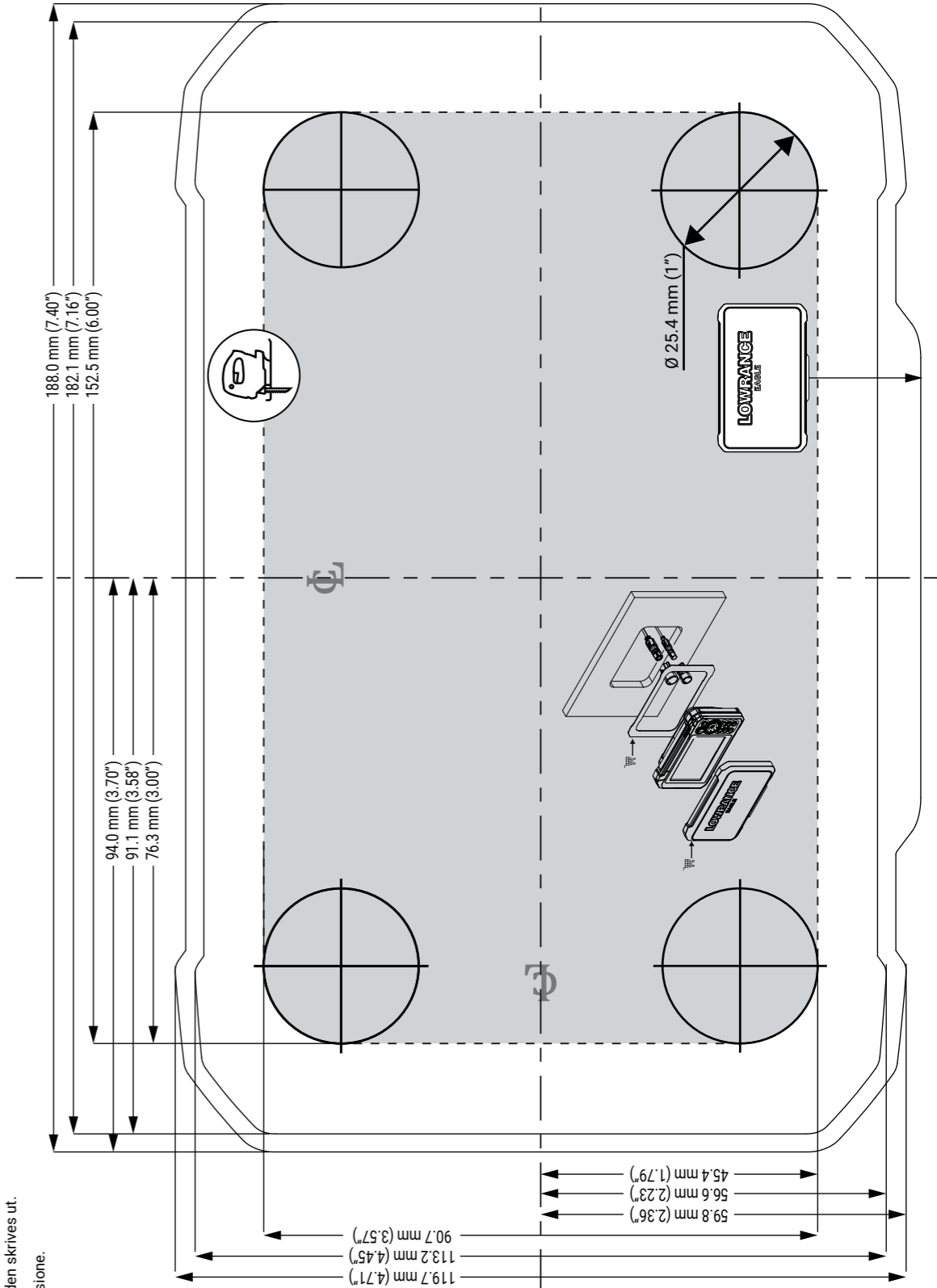
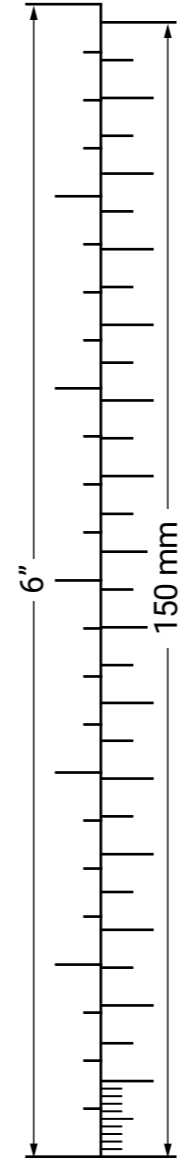
Kaapelin lukituskaulus



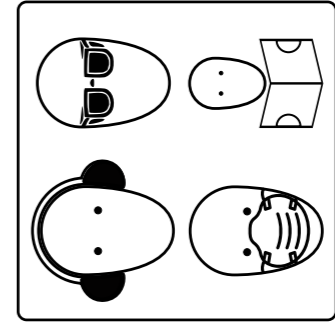
Mitat



EN Do not resize this mounting template if printing.
 DE Ändern Sie beim Ausdrucken nicht die Größe dieser Montagevorlage.
 ES No cambie el tamaño de esta plantilla de montaje si va a imprimirla.
 FI Älä muuta kiinnitysmallin kokoa tulostettaessa.
 FR Ne redimensionnez pas ce gabarit en cas d'impression.
 IT Non cambiare le dimensioni della dima di montaggio nel caso si decida di stamparla.
 NL Pas het formaat van deze montagesjabloon niet aan als u hem afdrukt.
 NO Ikke endre størrelsen på denne monteringsmalen hvis den skrives ut.
 PT Se imprimir este modelo de montagem, não o redimensione.
 SV Ändra inte storlek på monteringsmallen vid utskrift.
 ZH 如果打印, 请勿调整此安装模板的大小。



1:1
 A3: 420 mm x 297 mm
 (16.54" x 11.69")



* Suncover sold separately
 Capot de protection d'écran vendu séparément
 SKU: 000-16249-001
 * Dash gasket sold separately
 Joint de tableau de bord vendu séparément
 SKU: 000-16253-001
 www.lowrance.com/dealer-locator

Maximum curve of the dash
 Courbe maximale du tiret
 0.5 mm (0.02")