

GARMIN®

TD 50

ASENNUSOHJEET

Tärkeitä turvallisuustietoja

VAROITUS

Näiden varoitusten, muistutusten ja ilmoitusten laiminlyönti saattaa aiheuttaa henkilövahinkoja, veneen tai laitteen vioittumisen tai tuotteen toimintavirheitä.

Lue lisätietoja varoituksista ja muista tärkeistä seikoista laitteen mukana toimitetusta *Tärkeitä turvallisuus- ja tuotetietoja* -oppaasta.

HUOMIO

Vältä vammat pitämällä aina turvalaseja, korvasuojaimia ja hengityssuojusta, kun poraat, sahaat tai hiot osia.

Vältä mahdolliset vammat tai laitteen ja veneen vauriot irrottamalla laitteen virtalähde ennen laitteen asentamista.

Vältä mahdolliset vammat tai laitteen ja veneen vauriot varmistamalla ennen laitteen käynnistämistä, että laite on maadoitettu oikein oppaan ohjeiden mukaisesti.

HUOMAUTUS

Varmista paras suorituskyky asentamalla laite näiden ohjeiden mukaisesti.

Kun poraat tai sahaat, tarkista aina, mitä pinnan toisella puolella on, jottet vahingoita alusta.

Tarvittavat työkalut

- pora ja poranteriä
 - 9 mm:n ($3/8$ tuuman) poranterä pinnan valmistelemiseen sahausta varten
 - 2,5 mm:n ($3/32$ tuuman) poranterä, jos käytät puuruuveja
 - 3,5 mm:n ($9/64$ tuuman) poranterä, jos käytät mutterilevyjä
 - 4 mm:n ($5/32$ tuuman) poranterä, jos käytät mutterilevyä
- ristipääruuvitaltta (nro 2)
- kuviosaha tai monitoimihiomakone
- viila ja hiekkapaperia
- merivedenkestävää tiivistysainetta (suositus).

Huomioitavaa kiinnitettäessä

HUOMAUTUS

Laite on kiinnitettävä paikkaan, joka ei altistu ääriämpötiloille tai -olosuhteille. Laitteen käyttö- ja varastointilämpötilat on ilmoitettu laitteen teknisissä tiedoissa. Pitkäaikainen altistuminen suositeltua matalammille tai korkeammille lämpötiloille varastoinnin tai käytön aikana saattaa vioittaa laitetta. Takuu ei kata ääriämpötilojen aiheuttamia vikoja ja seurauksia.

Asennuspinnan on oltava tasainen, jotta laite ei vahingoitu asennettuna.

Huomioi seuraavat seikat, kun valitset kiinnityspaikkaa.

- Kiinnityspaikan pitäisi olla silmien tasolla tai niiden alapuolella, jotta katselukulma on optimaalinen, kun ohjaat alusta.
- Kiinnityspinnan on kestävä laitteen paino ja suojattava laitetta värinältä.

- Voit välttää magneettisen kompassin aiheuttamat häiriöt asentamalla laitteen vähintään teknisissä tiedoissa mainitun kompassin turvavälin päähän kompassista.
- Kiinnityspinnan takana on oltava riittävästi tilaa kaapeleiden ohjaamiseen ja liittämiseen.

Voit tasokiinnittää laitteen kojelautaan mukana toimitetun mallin ja tarvikkeiden avulla. Laitteen voi kiinnittää kahdenlaisilla tarvikkeilla kiinnityspinnan materiaalin mukaan.

- Voit porata aloitusreiät ja käyttää mukana toimitettuja puuruuveja.
- Voit porata reiät ja käyttää mukana toimitettuja mutterilevyjä ja koneruuveja. Mutterilevyillä saat lisää tukevuutta ohueen kiinnityspintaan.

Laitteen kiinnittäminen

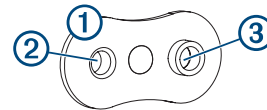
HUOMAUTUS

Ole varovainen, kun sahaat aukkoa laitteen tasokiinnitystä varten. Kotelon ja kiinnitysreikien väli on pieni, ja liian suuri aukko voi heikentää laitteen vakautta kiinnitettynä.

Kiinnitä laite ainoastaan mukana toimitetuilla ruuveilla, jotta se ei vahingoitu. Muiden kuin mukana toimitettujen ruuvien käyttäminen mitätöi takuun.

Voit tasokiinnittää laitteen kojelautaan mukana toimitetun mallin ja tarvikkeiden avulla. Laitteen voi kiinnittää kahdenlaisilla tarvikkeilla kiinnityspinnan materiaalin mukaan.

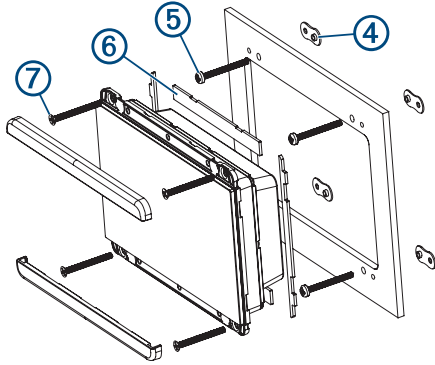
- Voit porata aloitusreiät ja käyttää mukana toimitettuja puuruuveja.
 - Voit porata reiät ja käyttää mukana toimitettuja mutterilevyjä ja koneruuveja. Mutterilevyillä saat lisää tukevuutta ohueen kiinnityspintaan.
- 1 Tasaamalla malli ja varmista, että se mahtuu kohtaan, johon haluat kiinnittää laitteen.
 - 2 Kiinnitä malli valittuun paikkaan.
 - 3 Valmistele kiinnityspinta sahaamalla varten poraamalla vähintään yksi reikä mallissa olevan yhtenäisen viivan kulmien sisäpuolelle 9 mm:n ($3/8$ tuuman) poranterällä.
 - 4 Saha kiinnityspintaan mallin yhtenäisen viivan **sisäreunan** mukainen aukko kuviosahalla tai monitoimityökalulla.
 - 5 Testaa sopivuus asettamalla laite sahaamaasi aukkoon.
 - 6 Viimeistele aukon koko tarvittaessa viilalla ja hiekkapaperilla.
 - 7 Kun laite sopii aukkoon, varmista, että laitteen kiinnitysreiät osuvat mallin reikien kohtaan.
 - 8 Jos laitteen kiinnitysreiät eivät osu reikien kohtaan, merkitse rei'ille uudet paikat.
 - 9 Pora kiinnitystavan mukaan mallin ulommat reiät:
 - Pora 2,5 mm:n ($3/32$ tuuman) aloitusreiät mukana toimitetuille puuruuveille ja siirry vaiheeseen 18.
 - Pora 3,5 mm:n ($9/64$ tuuman) reiät mukana toimitetuille mutterilevyille ja koneruuveille.
 - 10 Jos käytät mutterilevyä, aseta mutterilevy ① mallin yhdestä kulmasta alkaen edellisessä vaiheessa poraamasi reiän ② päälle.



Mutterilevyssä olevan toisen reiän ③ pitäisi osua mallin sisemmän 4 mm:n ($5/32$ tuuman) reiän kohtaan.



- 11** Jos mutterilevyssä oleva 4 mm:n ($\frac{5}{32}$ tuuman) reikä ei osu mallin sisemmän reiän kohtaan, merkitse reiälle uusi paikka.
- 12** Toista vaiheet 10 ja 11 kunkin mutterilevyn kohdalla.
- 13** Poraa sisemmät reiät 4 mm:n ($\frac{5}{32}$ tuuman) poranterällä.
- 14** Irrota malli kiinnityspinnasta.
- 15** Aloita kiinnityskohdan yhdestä kulmasta ja aseta mutterilevy **4** kiinnityspinnan taakse siten, että sisemmät ja ulommat reiät ovat kohdakkain.
- Mutterilevyn korkeamman osan pitäisi sopia sisempään reikään.



- 16** Kiinnitä mutterilevy kiinnityspintaan kiristämällä mukana toimitettu kupukantainen M3-ruuvi **5** sisempään 4 mm:n ($\frac{5}{32}$ tuuman) reikään.
- 17** Toista vaiheet 15 ja 16 kunkin mutterilevyn kohdalla laitteen ylä- ja alareunan mukaan.
- 18** Asenna kumitiivisteiden osat **6** karttaplotterin taakse. Kumitiivisteiden osien taustapuolella on tarra. Irrota tarran suojuksen, ennen kuin kiinnität tiivisteiden osia laitteeseen.
- 19** Jos laitteen taustapuoli jää ulottumattomiin kiinnityksen jälkeen, liitä kaikki tarvittavat kaapelit laitteeseen, ennen kuin asetat sen aukkoon.
- 20** Aseta laite aukkoon.
- 21** Kiinnitä laite kiinnityspintaan kiinnitystavan mukaan mukana toimitetuilla uppokantaisilla M3-ruuveilla tai puuruuveilla **7**.
- 22** Napsauta suojuksat paikoilleen ruuvien päälle.

Huomioitavaa liitännän yhteydessä

Laite liitetään virtalähteeseen ja joihinkin tietolähteisiin NMEA 2000[®] verkon kautta.

Laite on liitettävä Garmin[®] Marine Network laitteisiin yhdeksänastaisella Garmin Marine Network kaapelilla (myydään erikseen). Jos laite liitetään Garmin verkon laitteisiin, joissa on suurempi liitäntä, tarvitaan sovitin (myydään erikseen).

HUOMAUTUS: tämä laite on liitettävä Garmin Marine Networkiin siten, että verkkoon on liitetty myös vähintään yksi yhteensopiva Garmin karttaplotteri. Tämä laite ei toimi itsenäisenä laitteena.

Huomioitavaa NMEA 2000 liitännän yhteydessä

HUOMAUTUS

Jos muodostat yhteyden **aiemmin luotuun** NMEA 2000 verkkoon, tarkista NMEA 2000 virtajohto. Tarvitset vain yhden NMEA 2000 virtajohdon, jotta NMEA 2000 verkko toimii oikein.

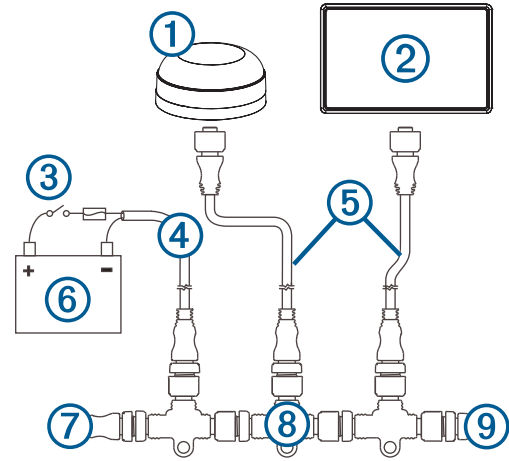
NMEA 2000 isolaattoria (010-11580-00) on käytettävä, jos nykyisen NMEA 2000 verkon valmistaja on tuntematon.

Jos asennat NMEA 2000 virtajohtoa, se on kiinnitettävä veneen käynnistyskytkimeen tai toiseen johtoon sisältyvän kytkimen kautta. NMEA 2000 laitteet kuluttavat akun virtaa, jos NMEA 2000 virtajohto liitetään akkuun suoraan.

Veneilylaite liitetään NMEA 2000 veneen verkkoon. NMEA 2000 verkon kautta veneilylaite saa virtaa ja tietoja laitteista, kuten

tuulianturista. NMEA 2000 Mukana toimitetuilla NMEA 2000 kaapeleilla ja liittimillä voit liittää laitteen nykyiseen NMEA 2000 verkkoon tai luoda perusverkon tarvittaessa. NMEA 2000

Jos NMEA 2000 ei ole ennestään tuttu, lisätietoja on NMEA 2000 verkon perusteet -kohdassa *NMEA 2000 tuotteiden tekninen käsikirja* -oppaassa. Voit ladata oppaan osoitteesta dealers.garmin.com.



①	NMEA 2000 antenni
②	Veneilylaite
③	Käynnistyskytkin tai johtoon sisältyvä kytkin
④	NMEA 2000 virtajohto
⑤	NMEA 2000 laitekaapeli
⑥	12 Vdc:n virtalähde
⑦	NMEA 2000 päätevastus tai runkokaapeli
⑧	NMEA 2000 T-liitäntä
⑨	NMEA 2000 päätevastus tai runkokaapeli

Tekniset tiedot

Mitat ilman aurinkosuojusta (K × L × S)	105 x 140 x 51 mm (4,13 x 4,51 x 2,01 tuumaa)
Mitat aurinkosuojuksen kanssa (K × L × S)	113 x 144 x 56 mm (4,45 x 5,67 x 2,20 tuumaa)
Paino ilman suojusta	328 g (11,57 unssia)
Paino suojuksen kanssa	375 g (13,23 unssia)
Suosittelut käyttölämpötila	-15–55 °C (5–131 °F)
Kompassin turvaväli	20 cm (7,87 tuumaa)
Kotelon materiaali	Täysin koteloituu polykarbonaatti
Linssin materiaali	Lasi, jossa häikäisyä ja sormenjälkiä estävä pinnote
Vesitiivisyys	IEC 60529 IPX7 ¹
Kirkkaus	1200 cd/m ² (NIT)
Virrankäyttö	Enintään 5,85 W
NMEA 2000 tulojännite	9–16 Vdc
NMEA 2000 LEN (9 Vdc)	13 (650 mA)

NMEA 2000 PGN-tiedot

Tyyppi	PGN	Kuvaus
Lähetys ja vastaanotto	059392	ISO-kuittaus
	059904	ISO-pyyntö
	060928	ISO-osoitevaatimus

¹ Laite kestää satunnaisen upottamisen enintään 1 metrin syvyiseen veteen enintään 30 minuutiksi. Lisätietoja on osoitteessa www.garmin.com/waterrating.

Tyyppi	PGN	Kuvaus
	61184	Tuotetiedot
	126208	NMEA®: komento/pyyntö/kuittausryhmätoiminto
	126996	Tuotetiedot
Lähetys	126464	Lähetysten PGN-luetteloryhmätoiminto
Vastaanotto	126992	Järjestelmän aika
	127245	Peräsin
	127250	Aluksen suunta
	127488	Moottorin parametrit: nopea päivitys
	127489	Moottorin parametrit: dynaaminen
	127508	Akun tila
	128259	Nopeus: vesiviittausta
	128267	Veden syvyys
	129025	Sijainti: nopea päivitys
	129026	COG ja SOG: nopea päivitys
	129029	GNSS-sijaintitiedot
	129283	Cross Track Error -virhe
	129284	Navigointitiedot
	129285	Navigointireitin ja reittipisteen tiedot
	129539	GNSS DOP (dilution of precision, tarkkuuden heikkeneminen)
	130306	Tuulitiedot
	130310	Ympäristöparametrit
	130311	Ympäristöparametrit
	130312	Lämpötila
	130313	Ilmankosteus
	130314	Todellinen ilmanpaine

© 2020 Garmin Ltd. tai sen tytäryhtiöt

Garmin® ja Garmin logo ovat Garmin Ltd:n tai sen tytäryhtiöiden tavaramerkkejä, jotka on rekisteröity Yhdysvalloissa ja muissa maissa. Näitä tavaramerkkejä ei saa käyttää ilman yhtiön Garmin nimenomaista lupaa.

NMEA®, NMEA 2000® ja NMEA 2000 logo ovat National Marine Electronics Associationin rekisteröityjä tavaramerkkejä.

